

GE
Lighting

Indoor Solutions
Решения
для внутреннего
освещения

LED INNOVATION
FOR INDOOR
APPLICATIONS

ИННОВАЦИОННЫЕ
СВЕТОДИОДНЫЕ
СИСТЕМЫ ДЛЯ
ВНУТРЕННЕГО
ОСВЕЩЕНИЯ



GE imagination at work

www.gelighting.com

01

INTRODUCTION 03
ВВЕДЕНИЕ

02

DIFFERENT ENVIRONMENTS. DIFFERENT NEEDS. 07
РАЗНЫЕ УСЛОВИЯ. РАЗНЫЕ ПОТРЕБНОСТИ.

03

RECESSED LUMINAIRES 31
ВСТРАИВАЕМЫЕ СВЕТИЛЬНИКИ

04

SUSPENDED LUMINAIRES 97
ПОДВЕСНЫЕ СВЕТИЛЬНИКИ

05

TRACK MOUNTED LUMINAIRES 111
СВЕТИЛЬНИКИ НА ШИНОПРОВОДЕ

06

INDEX 126
УКАЗАТЕЛЬ

01

INTRODUCTION
ВВЕДЕНИЕ

LED light. GE quality. Светодиодное освещение. Качество GE.

The arrival of LED as a viable alternative to existing lighting technologies is changing the way we light our homes, offices, stores and streets. No longer a niche product, LED is now mainstream and, in the next few years, will emerge as the dominant lighting technology. But not all LED lighting is the same. And that's why it's so important to choose a name you can trust.

We qualify all our LED chips and luminaires according to LM79 & LM80.

At GE, we invented the first visible LED in 1962 and have been manufacturing LED lighting solutions since the 1990s. We've pioneered innovations such as modular design and flat LED panels, and we're now moving towards increased standardisation of design, giving our customers the confidence of knowing that their investment is protected.

In terms of performance, we test all our LED products to LM79 & LM80 standards, measures of light quality, efficacy, colour and lumen maintenance.

In short, we're driving the same standards of quality and reliability into solid state lighting that we've brought to every other lighting technology over the last 130 years.

Появление светодиодов в качестве эффективной альтернативы существующим технологиям полностью меняет подход к освещению домов, офисов, магазинов и улиц. Светодиодное освещение больше не занимает небольшую нишу, оно стало основным направлением, и в последующие несколько лет займет лидирующее положение среди осветительных технологий.


Но не все светодиодные светильники одинаковы. Поэтому очень важно выбрать бренд, которому можно доверять.

Все наши светодиодные чипы и светильники отвечают требованиям стандартов LM79 и LM80.

Компания GE создала первый светодиод видимого света в 1962 году и производит светодиодные решения для освещения с 1990-х годов. Мы первые выступили с такими инновационными идеями как модульная конструкция и плоские светодиодные панели, а сегодня мы движемся в сторону стандартизации конструкции, предоставляя нашим клиентам уверенность в надежности их инвестиций.

Чтобы гарантировать высокую эксплуатационную готовность, мы проверяем все наши светодиодные изделия в соответствии со стандартами LM79 и LM80, измеряем качество света, эффективность, стабильность цветности и светового потока. В целом, мы используем те же стандарты качества и надежности для светодиодного освещения, которые мы ввели и используем для всех остальных осветительных технологий на протяжении последних 130 лет.

Qualified to LM79 & LM80
Продукция соответствует
стандартам
LM79 и LM80



Reliability you can trust Надежность, которой можно доверять

There are dozens of reasons why you can choose GE LED technology with confidence; these are just a few:

- Pioneering work in traffic and signage – where reliability is critical.
- Proven performance in Walmart chillers since 2006.
- In-house testing and validation of LED sub-system and at complete system level.
- World's largest installed base of white LED systems with >1.3 million light bars to date.

Существует множество причин, почему вы можете доверять светодиодной технологии GE. Вот всего лишь несколько из них:

- Передовой опыт в области дорожных указателей и рекламных конструкций, где надежность особенно важна.
- Проверенная работа в холодильных камерах Walmart с 2006 года.
- Заводские испытания и проверка на уровне светодиодной подсистемы и системы в целом.
- Крупнейшая в мире база установленных светодиодных систем белого света, >1,3 миллиона световых панелей на сегодняшний день.

02

DIFFERENT ENVIRONMENTS. DIFFERENT NEEDS.
РАЗНЫЕ УСЛОВИЯ. РАЗНЫЕ ПОТРЕБНОСТИ.

Light Quality for Retail

Качественное освещение для розничной торговли

The intelligent use of lighting matters more in the retail environment than perhaps any other. It creates mood, attracts customers, enhances shelf appeal and, when used to best effect, drives sales.

Depending on the solution you choose, lighting can also have a significant impact on bottom line costs by reducing energy use or minimising the expense of replacement and/or maintenance.

Cool or dramatic, ambient or accent, food or fashion...whatever you're looking to achieve, we have the technology and expertise to bring your ideas to life and create the perfect selling environment.

- Draw customers into store and drive sales
- Establish mood appropriate to retail sector
- Maximise shelf appeal from fashion to food to freezers
- Transform the customer experience

Продуманное использование освещения, пожалуй, нигде не играет такой важной роли, как в сфере розничной торговли. Оно создает атмосферу, привлекает клиентов, выгодно подчеркивает товар и, при условии оптимального использования, стимулирует продажи.

В зависимости от выбранного вами решения освещение также может существенно повлиять на итоговую стоимость товаров благодаря сокращению расходов на электроэнергию и минимизации издержек на замену и/или обслуживание.

Холодное или выразительное, рассеянное или акцентное, для освещения еды или для одежды... чего бы вы ни захотели, у нас есть все необходимые технологии и опыт для воплощения в жизнь ваших идей и создания совершенной торговой среды.

- Привлечение клиентов в магазин и увеличение продаж
- Создание подходящей для предприятий розничной торговли атмосферы
- Максимальное повышение привлекательности товаров
- Кардинальное улучшение впечатлений покупателей



Retail Case Study

The Challenge

The UK retailer was looking for a reliable solution providing superior light quality including high CRI and lumen maintenance, which is also future-proof in the quickly changing & developing LED market; to replace MR16 Halogens, Ceramic Metal Halide and Compact Fluorescent Lamps.

The Solution

GE Lighting's Infusion™ LED Module provides a long-lasting, controllable, low maintenance LED solution, for applications where the quality of light is critical to the customer experience, with the flexibility to alternate beam angles and light packages by simply swapping modules.

Key Benefits

- 40% energy saving
- Low maintenance
- Easy replacement
- High CRI

Пример для розничной сети

Задача

Компания розничной торговли из Великобритании искала надежное решение, способное заменить галогенные лампы MR16, металлокерамические галогенные лампы и компактные люминесцентные лампы и обеспечить превосходное качество освещения в сочетании с высоким индексом цветопередачи и высоким световым потоком, которое помимо этого отвечало бы требованиям завтрашнего дня на быстро изменяющемся и развивающемся рынке светодиодных изделий.

Решение

Светодиодные модули GE Infusion™ обеспечивают долговечное, управляемое светодиодное решение с низкой потребностью в обслуживании для таких областей применения, где качество освещения играет исключительно важную роль для формирования впечатления клиентов. Использование этого решения позволяет гибко изменять углы освещения и яркость светильников путем простой замены модулей.

Ключевые преимущества

- Экономия электроэнергии 40%
- Низкая потребность в обслуживании
- Простая замена
- Высокий индекс цветопередачи



Light Quality for Office

Качественное освещение для офиса

Effective office lighting supports the entire range of activities of the commercial environment, encouraging productivity, welcoming visitors, defining zones and enhancing safety/security.

From design aesthetics to the staff and visitor comfort, from dramatic presentation rooms to solutions replicating natural daylight, from environmental compliance to the cost of maintenance and replacements, we can help you design the system that's right for your commercial environment.

Our office lighting solutions – including the ground-breaking Lumination® LED Luminaires – are backed by intelligent lighting control systems capable of delivering massive savings on energy costs.

- 'Daylight' solutions for enhanced well-being
- Task-focused lighting to maximise productivity
- Outstanding aesthetics for positive corporate image
- Dimming/control systems for optimum performance

Качественное освещение офисов способствует повышению эффективности труда, росту производительности, привлечению посетителей, зонированию пространства и повышению безопасности.

Мы поможем вам создать красивое и комфортное пространство для сотрудников и посетителей, ярко оформим переговорные комнаты и предоставим решения, имитирующие дневное освещение. Все наши решения сочетают в себе экологичность и низкую стоимость обслуживания.

Наши световые решения для офисов, включая инновационные светодиодные светильники Lumination®, поддерживаются системами интеллектуального управления освещением, позволяющими значительно сократить затраты на электроэнергию.

- Решения, имитирующие дневное освещение, для создания приятной атмосферы
- Рабочих зон освещение для максимального повышения производительности
- Превосходный внешний вид для позитивного корпоративного имиджа
- Системы регулирования яркости/управления для обеспечения оптимальных характеристик



Energy Efficiency Case Study

The Challenge

GE UK Headquarters requested an upgrade in the lighting system using state of the art LED technology to improve look & feel of the space as well as eliminate the maintenance within the space .

The Solution

GE's LED office portfolio offers long life, easy installation and high performance. The lighting designer team provided an elegant design that created this ergonomic & modern office interior.

Key Benefits

Improved look & feel of the space
eliminated the routine maintenance
for the next 10 years

25% energy saving

Clean ceiling line

Ergonomic office space

Пример проекта по повышению энергоэф- фективности

Задача

От штаб-квартиры GE в Великобритании поступил запрос на модернизацию системы освещения с использованием самой современной светодиодной технологии для улучшения внешнего вида и восприятия пространства, а также для оптимизации обслуживания освещения в офисе пространства.

Решение

Светодиодные решения GE для офисных помещений отличаются длительным сроком службы, простотой установки и высокими характеристиками. Команда светодизайнеров разработала элегантный дизайн, обеспечивший создание эргономичного и современного офисного пространства.

Ключевые преимущества

Улучшенный внешний вид и восприятие пространства в сочетании с отсутствием необходимости обслуживания в ближайшие 10 лет

Экономия электроэнергии 25%

Ровная линия потолка

Эргономичное офисное пространство



Sustainability

Устойчивое развитие

Lower energy luminaires, longer lifetimes, less harmful materials...today's LED solutions from GE Lighting are helping companies the world over meet challenging carbon reduction targets and reduce their environmental impact.

This drive towards a greener future – both directly and through the support we offer our customers – is reflected in our ecomagination™ initiative, a commitment to creating and enhancing the products that help customers improve their environmental performance.

By investing in products like our Lumination™ LED Luminaire range, businesses are driving down energy costs, reducing long-term maintenance and, at the same time, making a clear statement of intent – one that resonates with customers, investors and other stakeholders.

- Longer life luminaires with lower electricity consumption
- Reduced electricity costs and associated CO₂ emissions
- Clear demonstration of environmental commitment
- Confirm green credentials with customers and opinion formers

Более экономичные светильники, более длительные сроки службы, более безопасные материалы... современные светодиодные решения от GE Lighting помогают компаниям по всему миру выполнять непростые задачи по сокращению выбросов углекислого газа и уменьшать воздействие на окружающую среду.

Это движение в сторону более «зеленого» будущего – как напрямую, так и путем поддержки наших клиентов – отражено в нашей инициативе ecomagination™, представляющей собой целенаправленную политику по созданию и совершенствованию продукции, помогающей нашим клиентам улучшать свои экологические показатели.

Инвестируя в продукты, подобные нашим светодиодным светильникам из ассортимента Lumination™, предприятия снижают затраты на электроэнергию, сокращают расходы на обслуживание в долгосрочной перспективе и одновременно с этим недвусмысленно заявляют о своих намерениях, что находит отклик у клиентов, инвесторов и других заинтересованных сторон.

- Светильники с более длительным сроком службы и пониженным расходом электроэнергии
- Пониженные затраты на электроэнергию и связанное с этим сокращение выбросов CO₂
- Отчетливая демонстрация приверженности принципам экологической ответственности
- Подтверждение экологичности клиентами и лицами, формирующими общественное мнение



Sustainability Case Study

The Challenge

UK retailer needed a lighting solution that provides operating cost savings and helps achieve carbon reduction commitments, while improves the customers' shopping experience.

The Solution

Edgelit Lumination™ LED luminaires provide uniform, diffused light for ambient lighting. Supported with Infusion™ Downlights and Track Spots for the accent lighting and LED Area Lighters for the car parks, the Leek store became the first all-LED store of Sainsbury's

Key Benefits

Energy cost reduced by 59%
Substantial reduction in maintenance
Enhanced security and visual perception
33% less luminaires installed on shop floor

Пример соблюдения принципов устойчивого развития

Задача

Компании розничной торговли из Великобритании потребовалось решение, способное снизить эксплуатационные расходы и помочь в сокращении выбросов углекислого газа и при этом формирующее у клиентов приятные впечатления от посещения магазина.

Решение

Светодиодные панели Lumination™ создают равномерный рассеянный свет для общего освещения. Их дополняют потолочные светильники Infusion™ Downlights и регулируемые прожектора Infusion™ Track, используемые для акцентного освещения, и светодиодные светильники Area Lighter для освещения автомобильных парковок. Магазин в городе Лик стал первым магазином торговой сети Sainsbury's, полностью перешедшим на светодиодное освещение.

Ключевые преимущества

Затраты на электроэнергию снижены на 59%
Значительное сокращение расходов на обслуживание
Более высокая надежность и улучшенное визуальное восприятие
Количество светильников в торговой зоне уменьшилось на 33%



GREAT OFFERS

GREAT OFFERS

ONLY £2

GREAT OFFERS

Energy Efficiency

Энергоэффективность

The energy efficiency of LED-based solutions has opened the door to major cost savings for businesses of all sizes.

Next-generation technologies like GE Lighting's Lumination™ LED luminaires and Infusion™ modules deliver an outstanding quality of light for less energy, but this is only part of the story. Such is the output efficiency of these LED-based solutions that a superior working environment can be delivered using fewer luminaires, dramatically reducing energy costs.

At GE Lighting we have energy efficient lighting solutions for every indoor application – retail, office, gallery, health, education and leisure – together with intelligent control systems capable of enhancing efficiency further still.

Энергетическая эффективность светодиодных решений позволяет добиться существенного снижения расходов для предприятий любых размеров.

Технологии следующего поколения, реализованные GE Lighting в светодиодных светильниках Lumination™ и модулях Infusion™ обеспечивают превосходное качество освещения при меньшем расходе электроэнергии, но это далеко не все. Эти светодиодные решения позволяют создать превосходную рабочую среду с использованием меньшего количества светильников, что резко снижает затраты на электроэнергию.

GE Lighting может предложить энергоэффективные осветительные решения любого внутреннего варианта применения – для магазинов, офисов, галерей, больниц, образования и развлекательных центров. А использование интеллектуальных систем управления позволяет добиться еще более высокой эффективности.



Energy Efficiency Case Study

The Challenge

Replacing the original lighting system with energy efficient product that also enhance visually & ergonomically the 5000 m² Corporate office in Madrid.

The Solution

735 of 3 × 18W LFL luminaires were replaced with 405 GE Lighting 600mm × 600mm Lumination™ LED luminaires, providing energy savings & aesthetics with 3 years payback.

Key Benefits

- €115.000 energy saving in 5 years
- €20.000 maintenance cost saving
- 3 years return on investment
- Reduce CO₂ emissions by 123 tons compared to the traditional solution
- 55% reduction in number of luminaires

Пример проекта по повышению энергоэф- фективности

Задача

Замена существующей системы освещения на энергоэффективное решение, также улучшающее внешнюю привлекательность и эргономические показатели корпоративного офиса площадью 5 000 м² в Мадриде.

Решение

735 светильников с люминесцентной лампой 3 × 18 Вт были заменены на 405 светодиодных светильников GE Lumination™ LED 600 мм × 600 мм. Это позволило добиться экономичного и эстетичного решения со сроком окупаемости 3 года.

Ключевые преимущества

- Экономия расходов на электроэнергию €115 000 в течение 5 лет
- Экономия расходов на обслуживание €20 000
- Срок окупаемости 3 года

- Сокращение выбросов CO₂ на 123 тонны по сравнению с традиционным решением
- Уменьшение количества светильников на 55%



GE Advantage™

Creating a positive experience, from arrival to checkout

No one understands how light transforms better than your GE Commercial Lighting Team. From initial consultation until long after the lights go on, we create commercial lighting solutions that bring your space to life. We get excited about what light can do for your retail or office space. But before we illuminate, we listen. That's how we get our best ideas. Together, we determine the best way to reach your goals in terms of customer experience, space transformation, function of light and product selection.

The GE Advantage™

We're committed to adding value through a combination of technological innovations and service offerings. Our comprehensive approach ensures you're getting the most customized, enhanced commercial lighting solution with significant savings.

Только положительный опыт использования на всех этапах взаимодействия

Никто не разбирается в освещении лучше, чем специалисты команды GE Lighting. На всех этапах от первой консультации до долговременной эксплуатации мы создаем осветительные решения, способные вдохнуть жизнь в окружающее вас пространство. Мы стремимся к преобразению торговых площадей и офисов с помощью освещения. Но, в первую очередь, мы прислушиваемся к вашему мнению. Так рождаются лучшие идеи. Вместе мы находим оптимальный способ достижения целей, учитывая такие аспекты как повышение качества обслуживания клиентов, трансформация пространства, функции света и выбор продукции.

GE Advantage™

Мы видим свою задачу в повышении эффективности вашего бизнеса, комбинируя технологические инновации и удобное обслуживание. Мы применяем комплексный подход, благодаря которому вы получаете профессиональную систему освещения, максимально приспособленную к вашим потребностям и обеспечивающую значительную экономию средств.

Discovery & Design
Исследования и разработки



1. Discovery & Design

Understanding your business initiatives, goals and objectives. Taking inventory of your infrastructure and technology followed by optimizing design to meet codes, legislation and business goals.

2. Innovative Systems

Selecting the best possible technology innovations from a broad portfolio of commercial lighting solution platforms.

3. Seamless Distribution

Ensuring products are available and on-time through national distribution locations with local support networks.

4. Integration Services

Providing turn-key installation solutions through our network of partners, from new construction to existing infrastructure maintenance.

5. ROI Optimization

Helping you see financial benefits – as soon as the first month – through financing options.

1. Исследования и разработки

Понимание инициатив, целей и задач вашего бизнеса. Изучение существующей инфраструктуры и технологий и разработка оптимального проекта, учитывающего обязательные стандарты, требования закона и ваши потребности.

2. Инновационные системы

Выбор оптимальных технологических решений из обширного ассортимента предлагаемых продуктов.

3. Безупречная логистика

Товарные запасы и своевременная поставка изделий на базе региональных центров и локальных сетей дистрибуции.

4. Услуги интеграции

Решения «под ключ» – от проектировки новых зданий до обслуживания существующей инфраструктуры.

5. Оптимизация окупаемости инвестиций

Ощутимая финансовая выгода, начиная уже с первого месяца, благодаря гибким вариантам оплаты.

New innovations НОВЫЕ ИННОВАЦИИ

The introduction in 2012 of the first Lumination™ LED Luminaires has changed the face of interior lighting design and this is only the beginning. Over the coming years this range will see the development of more and more exciting new luminaire solutions.

Here's just a taster of what to look out for the next years.

- Lumination™ Linear Suspended new generation
- Lumiantion™ Linear Backlit Recessed
- Lumination™ Linear Recessed Continuous Line
- Infusion™ Track Spots
- GE Downlight luminaires for Infusion™ DLM, NPM and M4500 modules
- LED Stand Alone Emergency

Представленные в 2012 году первые светодиодные светильники Lumination™ изменили картину светодизайна помещений, и это только начало. В ближайшие годы эта линейка будет расширяться благодаря разработке новых, все более захватывающих осветительных решений.

Вот лишь намек на то, что следует ожидать в ближайшие годы.

- Новое поколение подвесных линейных светильников Lumination™
- Линейные встраиваемые светильники Lumiantion™ с задней подсветкой
- Линейные встраиваемые непрерывные светильники Lumination™
- Светильники с изменяемым направлением освещения Infusion™
- Потолочные светильники GE Downlight для модулей Infusion™ DLM, NPM и M4500
- Независимые светодиодные указатели аварийного освещения



Different environments, different needs

Разные условия, разные потребности

GE's comprehensive range of indoor lighting solutions – Lumination™ LED Luminaires, Infusion™ LED Modules and CMH/Biax™ downlights – enables lighting designers to satisfy the often very different needs of different market sectors. Here are some of the key considerations for the office, retail, education, museum and healthcare environments.

Полный спектр решений для внутреннего освещения GE – светодиодные светильники Lumination™, модули Infusion™ и потолочные светильники CMH/Biax™ – позволяют проектировщикам освещения удовлетворять все потребности, которые могут значительно различаться в разных сегментах рынка. Ниже приведены ключевые моменты для офисов, объектов торговли, образовательных учреждений, музеев и учреждений здравоохранения.

Office

Effective office solutions create motivating and comfortable workplaces, environments that have a positive effect on both the space and the staff who work within that space, creating a mood that is conducive to productivity.

- Effective room surface illumination
- Choice of design aesthetic
- Sustainability
- Technical performance



Офисы

Эффективные офисные решения создают мотивирующие и удобные рабочие места, среду, оказывающую положительный эффект как на пространство, так и на сотрудников, работающих в этом пространстве, создавая настроение, способствующее повышению производительности.

- Эффективное освещение поверхностей в помещении
- Выбор эстетичного дизайна
- Рациональность и долговечность
- Техническая эффективность

Museums and galleries

Museums and art galleries generally have low levels of ambient light and downlight solutions are used to direct visitors from one area or another, to establish mood and create the optimum lighting conditions for viewing.

- Technical performance
- Differentiation of areas
- Colour quality
- Design flexibility



Музеи и галереи

В музеях и картинных галереях обычно поддерживается низкий уровень общего освещения и используются акцентные светильники для направления посетителей из одной зоны в другую, создания настроения и оптимального освещения для осмотра экспонатов.

- Техническая эффективность
- Разделение зон
- Высокая цветопередача
- Гибкость конструктивных решений

Retail



Retail lighting is almost exclusively about designing schemes that create stimulating visual brightness, attracting footfall and enhancing merchandising to drive sales. Quality of light is critical in terms of maximising the shelf appeal of goods

- Good Vertical Illumination
- Enhance the Intuitive Process
- Strike Balance with Contrast
- Provide Visual Stimulus
- Colour Quality



Розничная торговля

Дизайн освещения в розничной торговле почти полностью основан на разработке решений, создающих стимулирующую атмосферу, привлекая покупателей и повышая привлекательность товаров для увеличения продаж. Качество света имеет решающее значение для повышения привлекательности товаров на полках

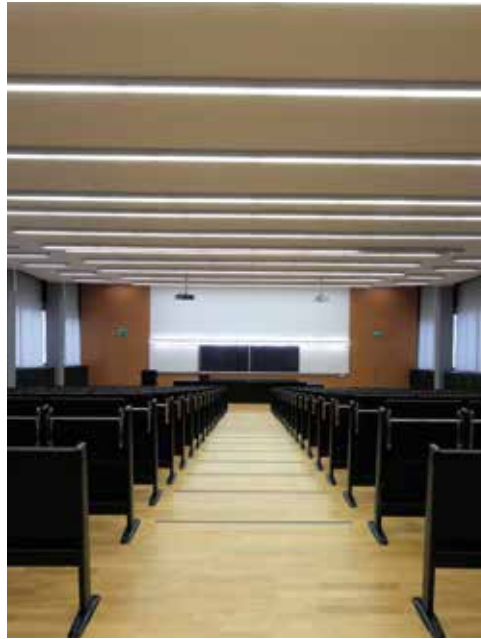
- Хорошая вертикальная освещенность
- Усиление интуитивных процессов
- Подчеркивание с помощью контраста
- Создание визуальных стимулов
- Высокая цветопередача

Education



Lighting schemes have to satisfy a wide range of requirements, from classrooms and corridors to assembly halls and sports facilities. In all of these areas, the balance between natural daylight and artificial illumination is critical.

- Create a positive effect
- Provide functionality
- Provide visual stimulus
- Comforting ambience



Образование

Системы освещения должны удовлетворять целому ряду требований, от классов и коридоров до актовых и спортивных залов. Во всех этих зонах баланс естественного и искусственного освещения имеет чрезвычайную важность.

- Создание положительного эффекта
- Обеспечение функциональности
- Обеспечение визуальных стимулов
- Успокаивающая атмосфера

Healthcare



The No.1 objective here is to create a caring environment: there is a direct link between light quality and patient recovery rates. Other important factors include cost of ownership and maintenance requirements.

- Enhancing patient experience
- Ease of maintenance
- Energy saving
- Quality of light



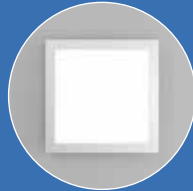
Здравоохранение

Главной задачей в этом сегменте является создание атмосферы заботы – существует прямая связь между качеством освещения и скоростью выздоровления пациентов. Другие важные факторы включают затраты на эксплуатацию и требования к обслуживанию.

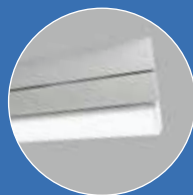
- Улучшение впечатлений пациентов
- Простота в обслуживании
- Экономия энергии
- Качество света

03

RECESSED LUMINAIRES ВСТРАИВАЕМЫЕ СВЕТИЛЬНИКИ



Lumination™ LED Luminaires **34**
Светодиодные светильники Lumination™



Lumination™ LED Backlit Luminaires **56**
Светодиодные светильники Lumination™
с задней подсветкой



GE Infusion™ Downlighter Range **62**
Серия потолочных светильников
GE Infusion™



GE CMH Downlighter Range **80**
Серия потолочных светильников GE CMH

Intrinsx™ Technology

Технология Intrinsx™

Intrinsx™ Optical Technology

Lumination™ LED Luminaires combine high-powered LEDs with Intrinsx™ technology to maximize the performance, control and efficiency of every LED in this ultra-thin lighting fixture. This optical technology is embedded directly into the light guide, optimizing light distribution and optical efficiency up to 95%. These modern general lighting fixtures produce highly efficient, aesthetically pleasing diffused light with minimal glare.

Оптическая технология Intrinsx™

Светильники Lumination™ сочетают мощные светодиоды с технологией Intrinsx™ для максимальной производительности и контроля и эффективности каждого светодиода в этом сверхтонком светильнике. Эта оптическая технология встроена непосредственно в световод. Она оптимизирует распределение света и оптическую эффективность до 95%. Эти современные светильники общего освещения создают высокоэффективный, эстетически приятный рассеянный свет с минимальным слепящим эффектом.

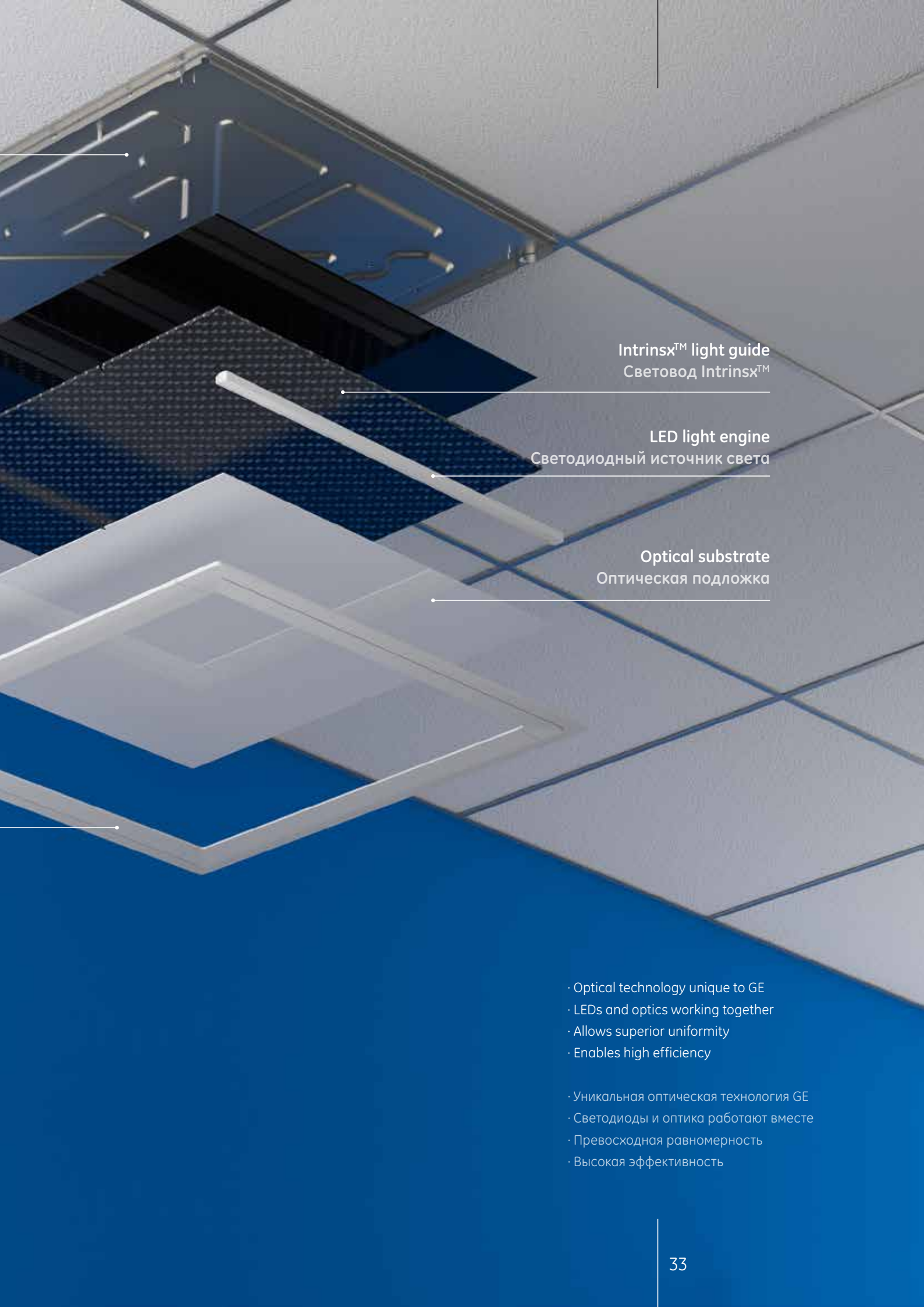
Products featured with
Intrinsx™ Optical Technology
Изделия, оснащенные
оптической
технологией Intrinsx™



Back plate
Подложка

Back reflector
(Optical system)
Задний рефлектор
(оптическая
система)

Front bezel
Передняя рамка



Intrinsx™ light guide
Световод Intrinsx™

LED light engine
Светодиодный источник света

Optical substrate
Оптическая подложка

- Optical technology unique to GE
- LEDs and optics working together
- Allows superior uniformity
- Enables high efficiency

- Уникальная оптическая технология GE
- Светодиоды и оптика работают вместе
- Превосходная равномерность
- Высокая эффективность

Lumination™ LED Luminaires

Светодиодные светильники Lumination™

600MM x 600MM RECESSED

ВСТРАИВАЕМЫЙ СВЕТИЛЬНИК 600 ММ x 600 ММ



Office
Офисы



Retail
Розничная
торговля



Education
Образование



Healthcare
Здравоохранение

These innovative 600 x 600mm recessed luminaires provide the opportunity to transform general lighting into something special, a solution that combines efficient performance with ultra-smooth styling. Illuminated, the panels deliver exceptional uniform light; switched off, they appear completely free of a visible light source.

- 600 x 600mm recessed fitting
- Sleek, clean styling with white frame
- Uniform light distribution
- Long rated life (50,000 hours @ L85)
- Energy efficient lighting luminaire
- Intrinsic™ Optical Technology

Эти инновационные встраиваемые светильники 600 x 600 мм позволяют преобразовать общее освещение в нечто особенное, создать решение, сочетающее эффективную работу и элегантный стиль. Когда панели включены, они создают исключительно равномерное освещение, и кажется, что у них полностью отсутствует источник света.

- Встраиваемый светильник 600 x 600 мм
- Стильный, лаконичный дизайн с белой рамкой
- Равномерное распределение света
- Длительный срок службы (50 000 часов при L85)
- Энергоэффективное решение
- Оптическая технология Intrinsic™

Ultra-thin form factor with integrated driver for easy installation.
Сверхтонкое исполнение со встроенным драйвером для простоты установки.





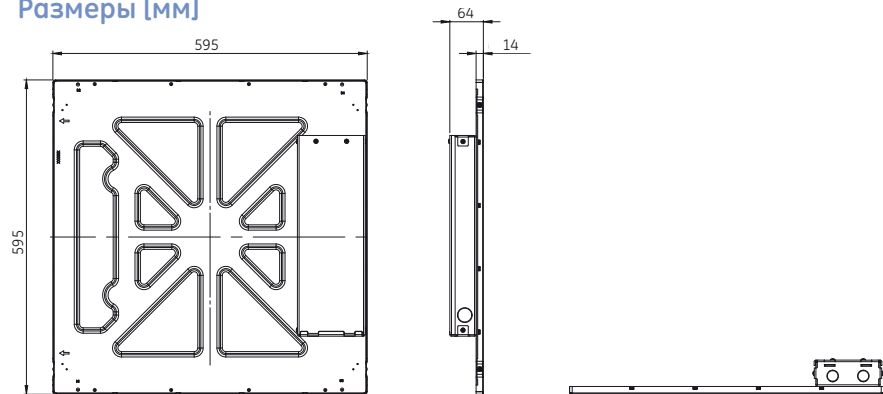
Lumination™ LED Luminaires Светодиодные светильники Lumination™

600MM x 600MM RECESSED

ВСТРАИВАЕМЫЙ СВЕТИЛЬНИК 600 ММ x 600 ММ

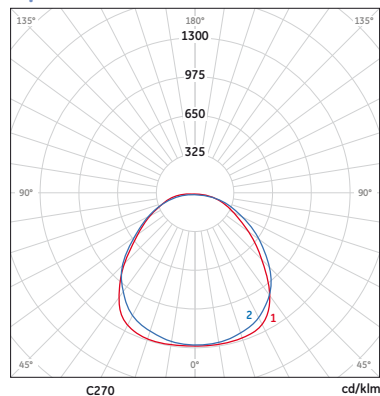
Dimensions [mm]

Размеры [мм]



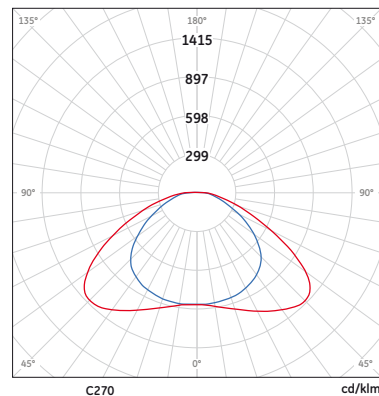
Light Output

Кривая силы света



C0 C270 C180 C90-C180 C90-C270 C90 cd/klm

Medium distribution / Среднее распределение

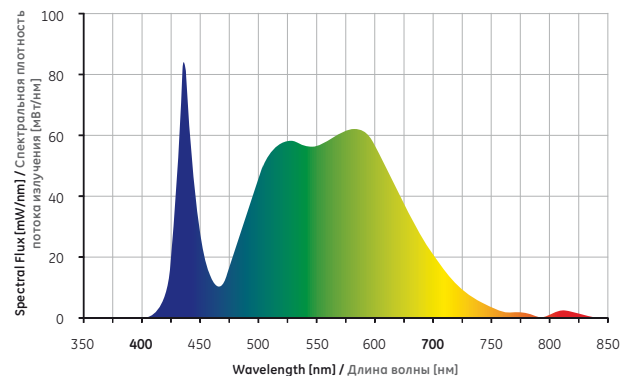


C0 C270 C180 C90-C180 C90-C270 C90 cd/klm

Wide distribution / Широкое распределение

Spectral Distribution

Спектральное распределение

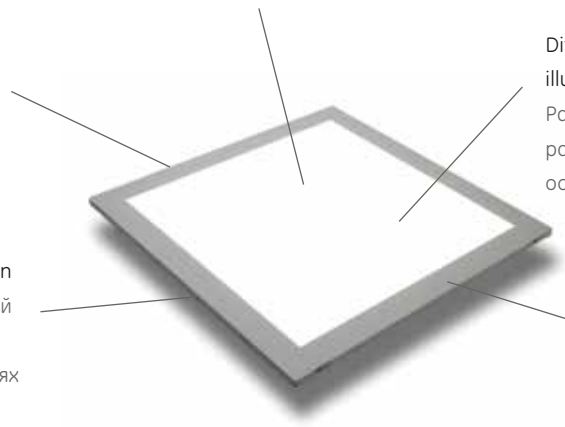


Medium Distribution / Среднее распределение

Ceilings have a non-disruptive aesthetic, appearing free of a visible light source – even when the light is off. Потолки выглядят единым неразрывным пространством, без видимых источников света, даже когда освещение выключено.

High-powered white LEDs provide high CRI and energy efficient lighting for general lighting applications. Мощные белые светодиоды обеспечивают высокий индекс цветопередачи и энергоэффективное общее освещение.

Ultra-thin trim (14mm) allows installation in very shallow ceiling plenums. Сверхтонкий корпус (14 мм) позволяет устанавливать светильники в очень неглубоких профилях подвесных потолков.



Diffused lens gives an evenly illuminated appearance. Рассеивающие линзы создают равномерно распределенное освещение.

Easy to install in the most common T-bar ceiling grids. Простой монтаж в самые распространенные типы потолков с Т-образным профилем.

Basic Data / Основные данные

Product Code Код изделия	Product Description Наименование	Colour Temperature [K] Цветовая температура [K]	Wattage [W] Мощность [Вт]	Beam Pattern Форма пучка	Lumen Output [lm] Световой поток [лм]	Ceiling Type Тип потолка	Dimming Controller Управление	
66503	ET227A1AVWHITE 595X595 1-10 3000K MED	3000	50	Medium / Средний	3220	15mm or 24mm exposed tee grid	1-10V	
66501	ET227A2AVWHITE 595X595 1-10 3500K MED	3500	50	Medium / Средний	3280		1-10V	
66502	ET227A3AVWHITE 595X595 1-10 4000K MED	4000	50	Medium / Средний	3500		1-10V	
66506	ET227A1ADWHITE 595X595 DALI 3000K MED	3000	50	Medium / Средний	3220		DALI	
66504	ET227A2ADWHITE 595X595 DALI 3500K MED	3500	50	Medium / Средний	3280		DALI	
66505	ET227A3ADWHITE 595X595 DALI 4000K MED	4000	50	Medium / Средний	3500		DALI	
66509	ET227B1AVWHITE 595X595 1-10 3000K WDE	3000	50	Wide / Широкий	3220		Каркас с открытым Т-образным профилем 15 мм или 24 мм	1-10V
66507	ET227B2AVWHITE 595X595 1-10 3500K WDE	3500	50	Wide / Широкий	3280			1-10V
66508	ET227B3AVWHITE 595X595 1-10 4000K WDE	4000	50	Wide / Широкий	3500			1-10V
66512	ET227B1ADWHITE 595X595 DALI 3000K WDE	3000	50	Wide / Широкий	3220			DALI
66510	ET227B2ADWHITE 595X595 DALI 3500K WDE	3500	50	Wide / Широкий	3280			DALI
66511	ET227B3ADWHITE 595X595 DALI 4000K WDE	4000	50	Wide / Широкий	3500		DALI	

Specifications / Спецификация

Input Voltage [V] / Входное напряжение [В]	120-277
Input Power [W] / Входная мощность [Вт]	50
Input Frequency [Hz] Частота входного напряжения [Гц]	50/60
Power Factor / Коэффициент мощности	> 0.9
Lumen Output [lm] Световой поток [лм]	3220 (3000K) 3280 (3500K) 3500 (4000K)
CCT [K] / CCT (постоянная цветовая температура) [K]	3000 / 3500 / 4000
CRI / CRI (индекс цветопередачи)	80
Efficiency [lm/W] / Эффективность [лм/Вт]	65 (3000K) / 66 (3500K) / 70 (4000K)
Control / Управление	1-10V or DALI / 1-10 В или DALI
Ceilings Потолки	15mm or 24mm exposed tee grid ceiling Каркасный потолок с открытым Т-образным профилем 15 мм или 24 мм
Life (L85, h) / Срок службы (L85, ч)	50,000
Warranty / Гарантия	5 years / 5 лет
Files Available Доступные файлы	LM79, LM80, TM21 и IES

Dimensions (with electrical enclosure) Размеры (с электрическим блоком)	595mm x 595mm x 63mm 595 мм x 595 мм x 63 мм
Weight [kg] / Масса [кг]	< 7
Operating Temperature Range Диапазон рабочих температур	-10°C to + 35°C от -10°C до + 35°C
Humidity (non-condensing) Влажность (без конденсации)	20-80%, dry locations only 20-80%, только сухие помещения
Storage Temperature Range Диапазон температур хранения	-40°C to + 60°C от -40°C до + 60°C
IP Rating (general) / Класс IP (общий)	IP30
IP Rating (front face only) Класс IP (только лицевая панель)	IP54
UGR	UGR <19/22 depending on beam pattern for office applications in compliance with EN 12464 UGR <19/22 в зависимости от формы пучка для офисных применений в соответствии с EN 12464

Lumination™ LED Luminaires

Светодиодные светильники Lumination™

1200MM x 300MM RECESSED

ВСТРАИВАЕМЫЙ СВЕТИЛЬНИК 1200 ММ x 300 ММ



Office
Офисы



Retail
Розничная
торговля



Education
Образование



Healthcare
Здравоохранение

Adding beautiful ambient light to any space, this 1200 x 300mm luminaire features Intrinsx™ technology to maximize the performance, control and efficiency of every high-powered LED in this ultra-thin lighting fixture. Its sleek white styling gives it a non-disruptive aesthetic, fitting flush with the ceiling.

- 1200 x 300mm recessed fitting
- Sleek, clean styling with white frame
- Uniform light distribution
- Long rated life (50,000 hours @ L85)
- Energy efficient lighting luminaire
- Intrinsx™ Optical Technology

Этот светильник 1200 x 300 мм не только создает в любом помещении прекрасное общее освещение, но благодаря технологии Intrinsx™ также максимально повышает производительность, возможности регулирования и эффективность использования каждого мощного светодиода. Его элегантная конструкция белого цвета идеально сочетается с дизайном потолка.

- Встраиваемый светильник 1200 x 300 мм
- Стильный, лаконичный дизайн с белой рамкой
- Равномерное распределение света
- Длительный срок службы (50 000 часов для варианта L85)
- Энергоэффективное решение
- Оптическая технология Intrinsx™

Streamlined styling that appears free of a visible light source.

Сглаженные формы создают иллюзию отсутствия видимого источника света.





Lumination™ LED Luminares

Светодиодные светильники

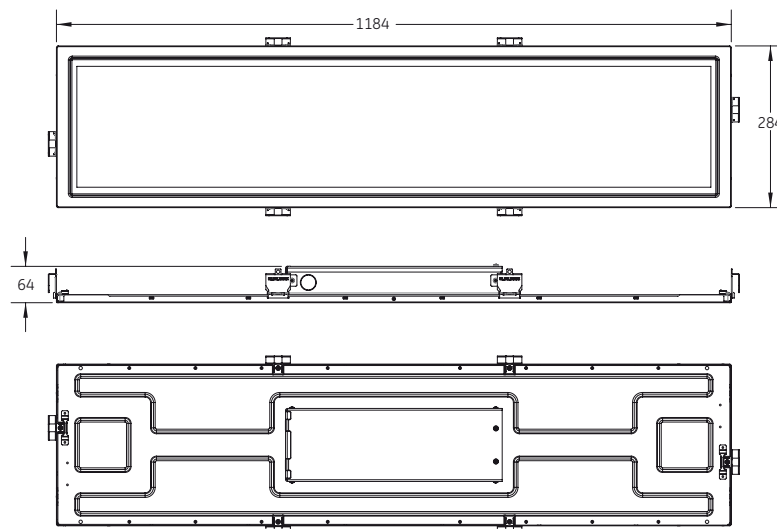
Lumination™

1200MM × 300MM RECESSED

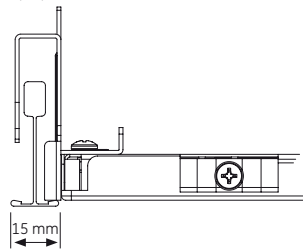
ВСТРАИВАЕМЫЙ СВЕТИЛЬНИК 1200 MM × 300 MM

Dimensions [mm]

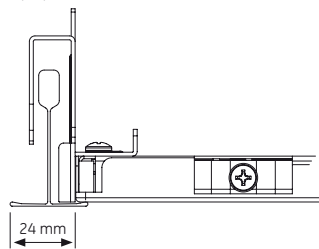
Размеры [мм]



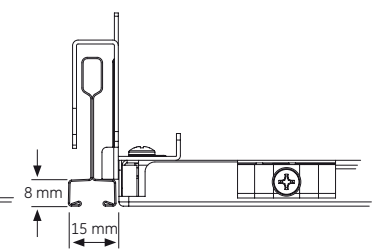
15mm exposed tee grid
Каркас с открытым T-образным профилем 15 мм



24mm exposed tee grid
Каркас с открытым T-образным профилем 24 мм

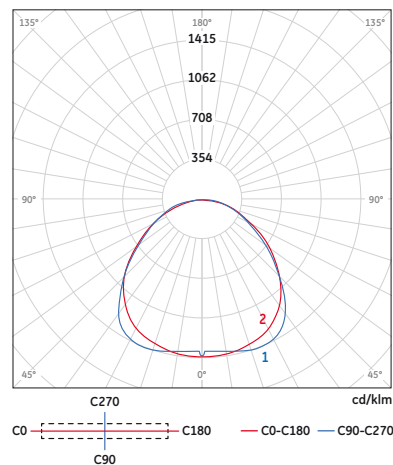


15/8mm designer grid
Дизайнерский профиль 15/8 мм



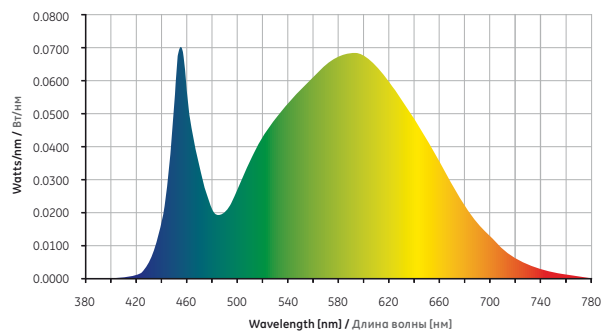
Light Output

Кривая силы света



Spectral Distribution

Спектральное распределение



Basic Data / Основные данные

'Low lumen' version / Вариант с меньшим световым потоком

Product Code Код изделия	Product Description Наименование	Colour Temperature [K] Цветовая температура [K]	Wattage [W] Мощность [Вт]	Beam Pattern Форма пучка	Lumen Output [lm] Световой поток [лм]	Ceiling Type Тип потолка	Dimming Controller Управление
67380	ET147A1AVWHTЕ 1184X284 1-10 3000K MED	3000	47	Medium/Средний	3750	15mm or 24mm exposed tee grid ceiling	1-10V
67378	ET147A2AVWHTЕ 1184X284 1-10 3500K MED	3500	47	Medium/Средний	3750		1-10V
67379	ET147A3AVWHTЕ 1184X284 1-10 4000K MED	4000	47	Medium/Средний	4000		1-10V
67383	ET147A1ADWHTЕ 1184X284 DALI 3000K MED	3000	47	Medium/Средний	3750	15 мм или 24 мм Каркасный потолок с открытым Т-образным профилем	DALI
67381	ET147A2ADWHTЕ 1184X284 DALI 3500K MED	3500	47	Medium/Средний	3750		DALI
67382	ET147A3ADWHTЕ 1184X284 DALI 4000K MED	4000	47	Medium/Средний	4000		DALI
67386	ET147A1BVWHTЕ 1184X284 1-10 3000K MED	3000	47	Medium/Средний	3750	15mm / 8mm designer grid 15 мм / 8 мм дизайнерский профиль	1-10V
67384	ET147A2BVWHTЕ 1184X284 1-10 3500K MED	3500	47	Medium/Средний	3750		1-10V
67385	ET147A3BVWHTЕ 1184X284 1-10 4000K MED	4000	47	Medium/Средний	4000		1-10V
67389	ET147A1BDWHTЕ 1184X284 DALI 3000K MED	3000	47	Medium/Средний	3750		DALI
67387	ET147A2BDWHTЕ 1184X284 DALI 3500K MED	3500	47	Medium/Средний	3750		DALI
67388	ET147A3BDWHTЕ 1184X284 DALI 4000K MED	4000	47	Medium/Средний	4000		DALI

Basic Data / Основные данные

'High lumen' version / Вариант с высоким световым потоком

Product Code Код изделия	Product Description Наименование	Colour Temperature [K] Цветовая температура [K]	Wattage [W] Мощность [Вт]	Beam Pattern Форма пучка	Lumen Output [lm] Световой поток [лм]	Ceiling Type Тип потолка	Dimming Controller Управление
68988	ET147C1AVWHTЕ 1184X284 1-10 3000K MED	3000	54	Medium/Средний	4200	15mm or 24mm exposed tee grid ceiling	1-10V
68986	ET147C2AVWHTЕ 1184X284 1-10 3500K MED	3500	54	Medium/Средний	4200		1-10V
68987	ET147C3AVWHTЕ 1184X284 1-10 4000K MED	4000	54	Medium/Средний	4500		1-10V
68991	ET147C1ADWHTЕ 1184X284 DALI 3000K MED	3000	54	Medium/Средний	4200	15 мм или 24 мм Каркасный потолок с открытым Т-образным профилем	DALI
68989	ET147C2ADWHTЕ 1184X284 DALI 3500K MED	3500	54	Medium/Средний	4200		DALI
68990	ET147C3ADWHTЕ 1184X284 DALI 4000K MED	4000	54	Medium/Средний	4500		DALI
68997	ET147C1BVWHTЕ 1184X284 1-10 3000K MED	3000	54	Medium/Средний	4200	15mm / 8mm designer grid 15 мм / 8 мм дизайнерский профиль	1-10V
68995	ET147C2BVWHTЕ 1184X284 1-10 3500K MED	3500	54	Medium/Средний	4200		1-10V
68996	ET147C3BVWHTЕ 1184X284 1-10 4000K MED	4000	54	Medium/Средний	4500		1-10V
69000	ET147C1BDWHTЕ 1184X284 DALI 3000K MED	3000	54	Medium/Средний	4200		DALI
68998	ET147C2BDWHTЕ 1184X284 DALI 3500K MED	3500	54	Medium/Средний	4200		DALI
68999	ET147C3BDWHTЕ 1184X284 DALI 4000K MED	4000	54	Medium/Средний	4500		DALI

Specifications / Спецификация

	4000 lumen/350mAmp 4000 люмен/350 МА	4500 lumen/400mAmp 4500 люмен/400 МА
Input Voltage [V] Входное напряжение [В]	120-277	120-277
Input Power [W] Входная мощность [Вт]	47	54
Input Frequency [Hz] Частота входного напряжения [Гц]	50/60	50/60
Power Factor Коэффициент мощности	> 0.9	> 0.9
Lumen Output [lm] Световой поток [лм]	3750 (3000K) 3750 (3500K) 4000 (4000K)	4200 (3000K) 4200 (3500K) 4500 (4000K)
CCT [K] / CCT (постоянная цветовая температура) [K]	3000 3500 4000	3000 3500 4000
CRI / CRI (индекс цветопередачи)	80	80
Efficiency [lm/W] Эффективность [лм/Вт]	80 (3000K) 80 (3500K) 85 (4000K)	78 (3000K) 78 (3500K) 83 (4000K)
Control / Управление	1-10V or DALI / 1-10 В или DALI	1-10V or DALI / 1-10 В или DALI
Ceilings Потолки	15mm or 24mm exposed tee grid ceiling or 15mm / 8mm designer grid Каркасный потолок с открытым Т-образным профилем 15 мм или 24 мм или дизайнерским профилем 15 мм / 8 мм	15mm or 24mm exposed tee grid ceiling or 15mm / 8mm designer grid Каркасный потолок с открытым Т-образным профилем 15 мм или 24 мм или дизайнерским профилем 15 мм / 8 мм
Life (L82, h) / Срок службы (L82, ч)	50,000	50,000
Warranty / Гарантия	5 years / 5 лет	5 years / 5 лет
Files Available / Доступные файлы	LM 79, LM80, TM21 & IES	LM 79, LM80, TM21 & IES
Dimensions (with electrical enclosure) Размеры (с электрическим блоком)	1184mm x 284mm x 64mm 1184 мм x 284 мм x 64 мм	1184mm x 284mm x 64mm 1184 мм x 284 мм x 64 мм
Weight (kg) / Масса [кг]	< 8	< 8
Operating Temperature Range Диапазон рабочих температур	-10°C to +35°C от -10°C до +35°C	-10°C to +35°C от -10°C до +35°C
Humidity (non-condensing) Влажность (без конденсации)	20 to 80%, dry locations only от 20 до 80%, только сухие помещения	20 to 80%, dry locations only от 20 до 80%, только сухие помещения
Storage Temperature Range Диапазон температур хранения	-40°C to +60°C от -40°C до +60°C	-40°C to +60°C от -40°C до +60°C
IP Rating / Класс IP	IP30	IP30

UGR <19/22 depending on beam pattern for office applications in compliance with EN 12464

UGR <19/22 в зависимости от формы пучка для офисных применений в соответствии с EN 12464

GE Lighting reserves the right to amend the technical data and the drawings.

GE Lighting оставляет за собой право изменять технические данные и чертежи.

Lumination™ LED Luminaires

Светодиодные светильники Lumination™

1200MM × 600MM RECESSED

ВСТРАИВАЕМЫЙ СВЕТИЛЬНИК 1200 ММ × 600 ММ



Office
Офисы



Retail
Розничная
торговля



Education
Образование



Healthcare
Здравоохранение

This sleek 1200×600mm luminaire delivers a beautiful ambient light to any space. Intrinsix™ technology ensures maximum performance, control and efficiency of every high-powered LED in this ultra-thin lighting fixture, while its attractive, flush-fitting styling gives it a non-disruptive aesthetic.

- 1200 × 600mm recessed fitting
- Sleek, flush-fitting design
- Uniform attractive ambient light
- Long rated life (50,000 hours @ L85)
- LED energy efficiency
- Intrinsix™ Optical Technology

Этот элегантный светильник 1200 × 600 мм обеспечивает прекрасное общее освещение любого помещения. Технология Intrinsix™ максимально повышает производительность, возможности регулирования и эффективность использования каждого мощного светодиода в этом сверхтонком светильнике, при этом его привлекательный плоский дизайн не портит внешний вид потолков.

- Встраиваемый светильник 1200 × 600 мм
- Элегантный дизайн с установкой вровень с потолком
- Равномерный и привлекательный общий свет
- Длительный срок службы (50 000 часов для варианта L85)
- Энергетическая эффективность светодиодов
- Оптическая технология Intrinsix™

Sleek attractive styling in a clean white frame.
Элегантный привлекательный дизайн в лаконичной белой рамке.





Lumination™ LED Luminaires

Светодиодные светильники

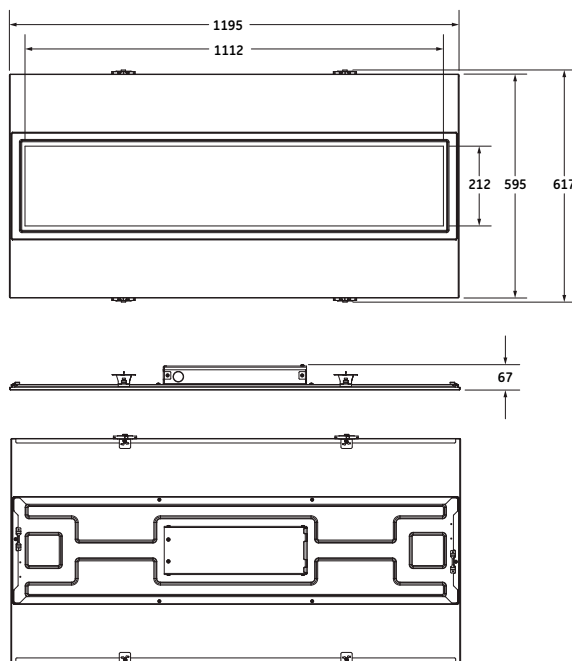
Lumination™

1200MM × 600MM RECESSED

ВСТРАИВАЕМЫЙ СВЕТИЛЬНИК 1200 ММ × 600 ММ

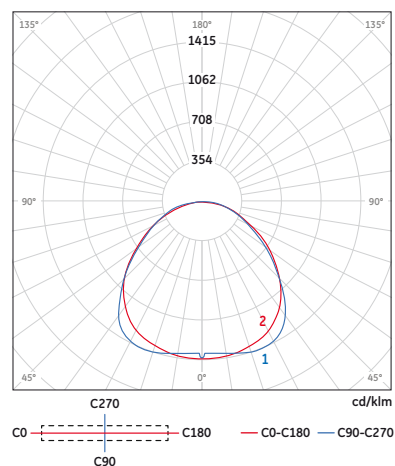
Dimensions [mm]

Размеры [мм]

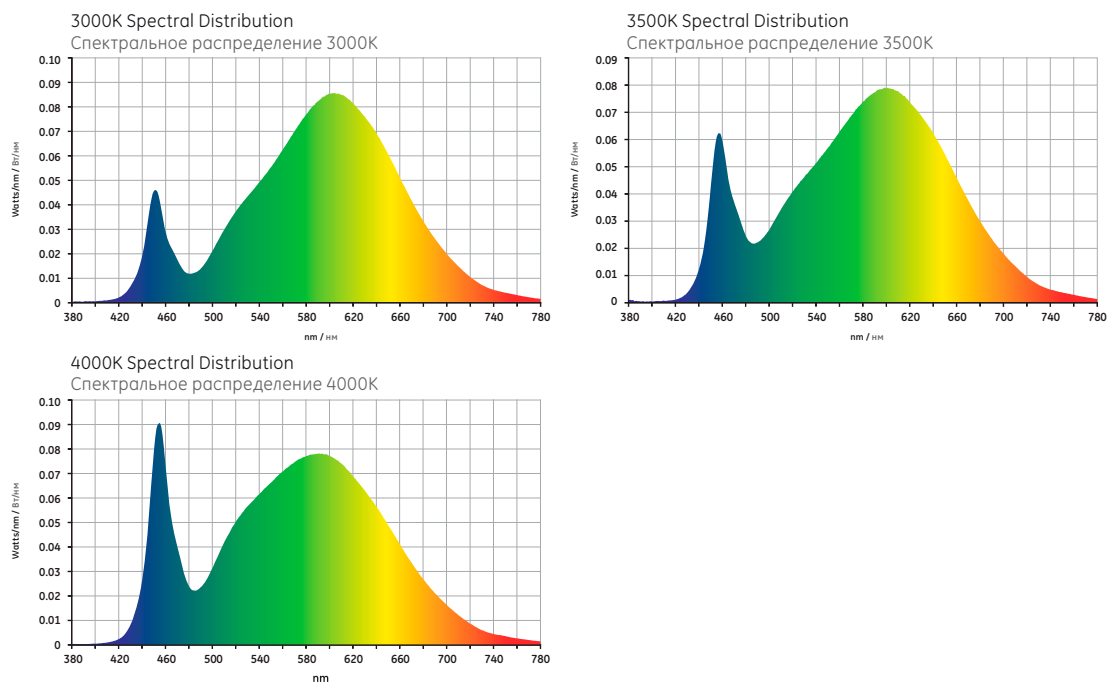


Light Output

Кривая силы света



Spectral Distribution Спектральное распределение



Basic Data / Основные данные 'Low lumen' version / Вариант с меньшим световым потоком

Product Code Код изделия	Product Description Наименование	Colour Temperature [K] Цветовая температура [K]	Wattage [W] Мощность [Вт]	Beam Pattern Форма пучка	Lumen Output [lm] Световой поток [лм]	Ceiling Type Тип потолка	Dimming Controller Управление
67610	ET247A1AVWHTe 1195X595 1-10 3000K MED	3000	47	Medium/Средний	3750	15mm or 24mm exposed tee grid ceiling	1-10V
67608	ET247A2AVWHTe 1195X595 1-10 3500K MED	3500	47	Medium/Средний	3750		1-10V
67609	ET247A3AVWHTe 1195X595 1-10 4000K MED	4000	47	Medium/Средний	4000	15 мм или 24 мм Каркас с открытым Т-образным потолочным профилем	1-10V
67613	ET247A1ADWHTe 1195X595 DALI 3000K MED	3000	47	Medium/Средний	3750		DALI
67611	ET247A2ADWHTe 1195X595 DALI 3500K MED	3500	47	Medium/Средний	3750		DALI
67612	ET247A3ADWHTe 1195X595 DALI 4000K MED	4000	47	Medium/Средний	4000		DALI

Basic Data / Основные данные 'High lumen' version / Вариант с высоким световым потоком

Product Code Код изделия	Product Description Наименование	Colour Temperature [K] Цветовая температура [K]	Wattage [W] Мощность [Вт]	Beam Pattern Форма пучка	Lumen Output [lm] Световой поток [лм]	Ceiling Type Тип потолка	Dimming Controller Управление
69210	ET247C1AVWHTe 1195X595 1-10 3000K MED	3000	54	Medium/Средний	4200	15mm or 24mm exposed tee grid ceiling	1-10V
69208	ET247C2AVWHTe 1195X595 1-10 3500K MED	3500	54	Medium/Средний	4200		1-10V
69209	ET247C3AVWHTe 1195X595 1-10 4000K MED	4000	54	Medium/Средний	4500	15 мм или 24 мм Каркас с открытым Т-образным потолочным профилем	1-10V
69213	ET247C1ADWHTe 1195X595 DALI 3000K MED	3000	54	Medium/Средний	4200		DALI
69211	ET247C2ADWHTe 1195X595 DALI 3500K MED	3500	54	Medium/Средний	4200		DALI
69212	ET247C3ADWHTe 1195X595 DALI 4000K MED	4000	54	Medium/Средний	4500		DALI

Specifications / Спецификация

	'Low Lumen' version Сниженный световой поток	'High Lumen' version Высокий световой поток
Input Voltage Входное напряжение	120-277V 120 - 277 В	120-277V 120-277V
Input Power Входная мощность	47W 47 Вт	54W 54 Вт
Input Frequency [Hz] Частота входного напряжения [Гц]	50/60Hz 50/60 Гц	50/60Hz 50/60 Гц
Power Factor Коэффициент мощности	> 0.9	> 0.9
Lumen Output [lm] Световой поток [лм]	3750 (3000K) 3750 (3500K) 4000 (4000K)	4200 (3000K) 4200 (3500K) 4500 (4000K)
Efficiency [lm/W] Эффективность [лм/Вт]	80 (3000K) 80 (3500K) 85 (4000K)	78 (3000K) 78 (3500K) 83 (4000K)
CCT / CCT [постоянная цветовая температура]	3000, 3500, 4000	3000, 3500, 4000
Min CRI / Мин. индекс цветопередачи	80	80
Control Управление	1-10V or DALI 1-10 В или DALI	1-10V or DALI 1-10 В или DALI
Life [L82, h] / Срок службы [L82, ч]	50,000	50,000
Warranty / Гарантия	5 years / 5 лет	5 years / 5 лет
Files Available / Доступные файлы	LM79, LM80, TM21 & IES	LM79, LM80, TM21 & IES
Dimensions (with electrical enclosure) Размеры (с электрическим блоком)	1195mm x 595mm x 67mm 1195 мм x 595 мм x 67 мм	1195mm x 595mm x 67mm 1195 мм x 595 мм x 67 мм
Weight [kg] / Масса [кг]	< 11kg < 11 кг	< 11kg < 11 кг
Environmental Operating Temperature Range Диапазон рабочих температур окружающей среды	-10°C to +35°C от -10°C до +35°C	-10°C to +35°C от -10°C до +35°C
Environmental Humidity (non-condensing) Влажность окружающей среды (без конденсации)	20 to 80% Non-condensing, dry & damp location rated / от 20 до 80% без конденсации, сухие и влажные помещения	20 to 80% Non-condensing, dry & damp location rated / от 20 до 80% без конденсации, сухие и влажные помещения
Environmental Storage Temperature Range / Диапазон температур хранения окружающей среды	-40°C to +60°C от -40°C до +60°C	-40°C to +60°C от -40°C до +60°C
IP Rating / Класс IP	IP30	IP30

GE Lighting reserves the right to amend the technical data and the drawings / GE Lighting оставляет за собой право изменять технические данные и чертежи.

Lumination™ LED Luminaires

Светодиодные светильники Lumination™

1200MM × 100MM, 1500MM × 100MM RECESSED
ВСТРАИВАЕМЫЙ СВЕТИЛЬНИК 1200 ММ × 100 ММ,
1500 ММ × 100 ММ



Office
Офисы



Retail
Розничная
торговля



Education
Образование



Healthcare
Здравоохранение



Hospitality
Гостеприимство

Bring the stunning style and performance of Lumination™ LED solutions to narrow installations with this 1200 x 100mm luminaire. These modern general lighting fixtures produce highly efficient, aesthetically pleasing diffused light with minimal glare, while their clean, smooth lines open up new creative possibilities.

- 1200 x 100mm recessed fitting
- Sleek, clean styling with white frame
- Uniform light distribution
- Long rated life
- Energy efficient lighting luminaire
- Intrinsic™ Optical Technology

Для узких пространств идеально подойдет стильный и эффективный светодиодный светильник 1200 x 100 мм серии Lumination™. Эти современные светильники общего освещения производят высокоэффективный и эстетически приятный рассеянный свет, а лаконичные, гладкие линии конструкции создают новые возможности для дизайна.

- Встраиваемый светильник 1200 x 100 мм
- Стильный, лаконичный дизайн с белой рамкой
- Равномерное распределение света
- Продолжительный срок службы
- Энергоэффективное решение
- Оптическая технология Intrinsic™

Narrow form and ultra-slim construction mean outstanding design flexibility.

Узкая форма и сверхтонкая конструкция означают исключительную гибкость для дизайна.

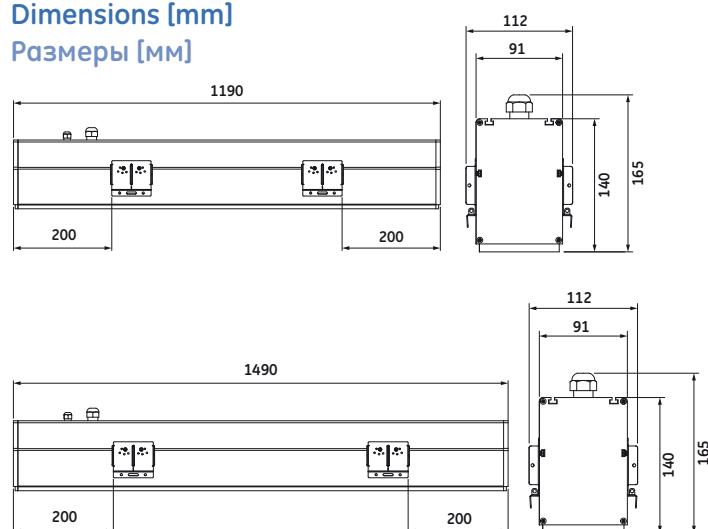




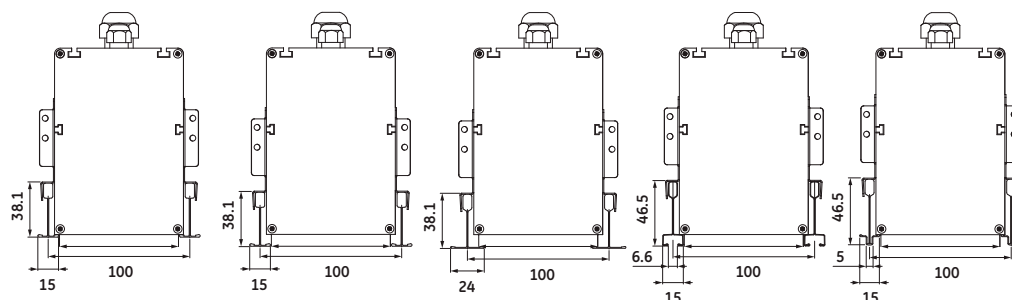
Lumination™ LED Luminares Светодиодные светильники Lumination™

1200MM × 100MM, 1500MM × 100MM RECESSED
ВСТРАИВАЕМЫЙ СВЕТИЛЬНИК 1200 MM × 100 MM,
1500 MM X 100 MM

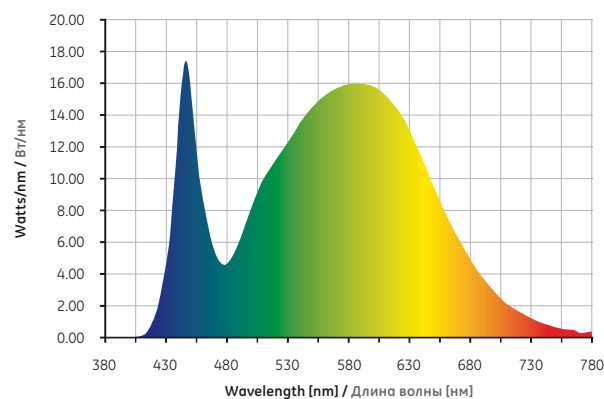
Dimensions [mm]
Размеры [мм]



Grid Compatibility [mm] / Совместимость с профилем [мм]



Spectral Distribution
Спектральное распределение

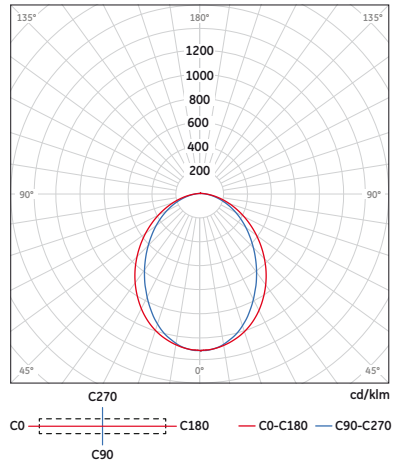


Light Output

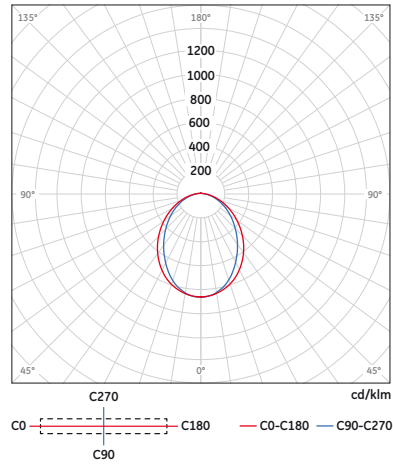
Кривая силы света

1200 мм × 100 мм

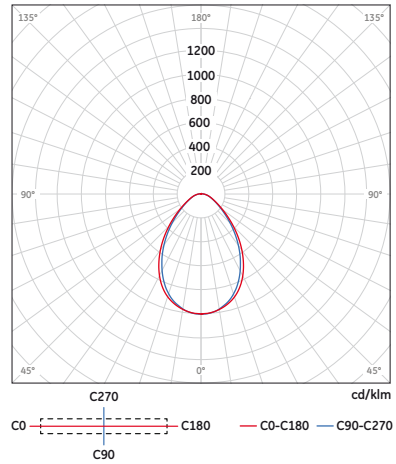
Medium distribution – high output
Среднее распределение – высокий св. поток



Medium distribution – medium output
Среднее распределение – средний св. поток

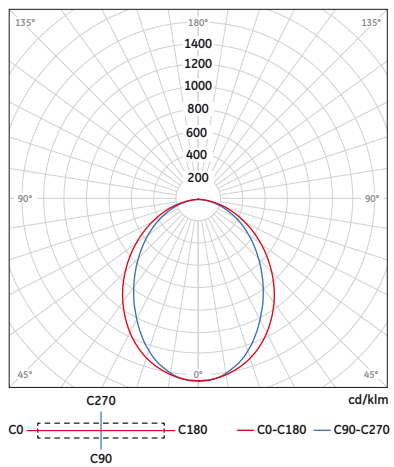


Narrow distribution
Узкое распределение

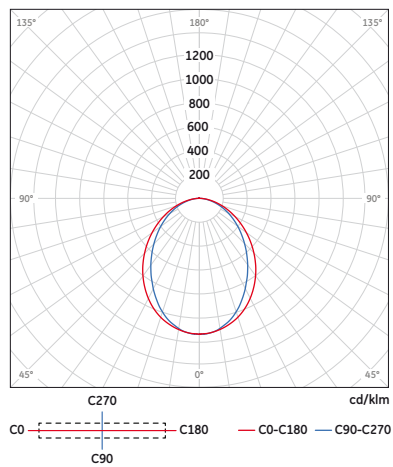


1500 мм × 100 мм

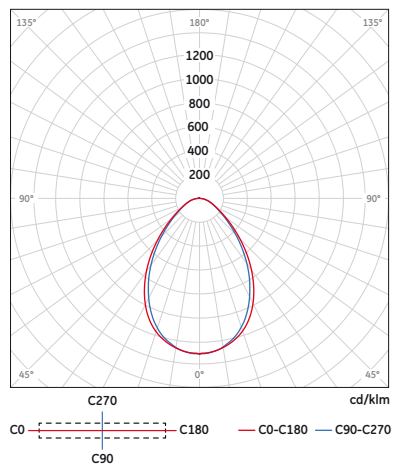
Medium distribution – high output
Среднее распределение – высокий св. поток



Medium distribution – medium output
Среднее распределение – средний св. поток



Narrow distribution
Узкое распределение



1200x100 Recessed Lumination™ / Встраиваемый светильник 1200 × 100 Lumination™

Product Code Код изделия	Product Description Наименование	Colour Temperature [K] Цветовая температура [K]	Wattage [W] Мощность [Вт]	Beam Pattern Форма пучка	Lumen Output [lm] Световой поток [лм]	Ceiling Type Тип потолка	Dimming Controller Управление	
68267	BL447A1AVWHTЕ 100x1200 0-10V 3000K MED	3000	37	Medium/Средний	3000	15/24mm tee grid, 15/8mm designer tee grid.	1-10V	
68265	BL447A2AVWHTЕ 100x1200 0-10V 3500K MED	3500	37	Medium/Средний	3000		1-10V	
68266	BL447A3AVWHTЕ 100x1200 0-10V 4000K MED	4000	37	Medium/Средний	3000		1-10V	
68270	BL447A1ADWHTЕ 100x1200 DALI 3000K MED	3000	37	Medium/Средний	3000		DALI	
68268	BL447A2ADWHTЕ 100x1200 DALI 3500K MED	3500	37	Medium/Средний	3000		DALI	
68269	BL447A3ADWHTЕ 100x1200 DALI 4000K MED	4000	37	Medium/Средний	3000		DALI	
69392	BL447A4AVWHTЕ 100x1200 0-10V 3000K MED	3000	25	Medium/Средний	2000		1-10V	
69390	BL447A5AVWHTЕ 100x1200 0-10V 3500K MED	3500	25	Medium/Средний	2000		1-10V	
69391	BL447A6AVWHTЕ 100x1200 0-10V 4000K MED	4000	25	Medium/Средний	2000		1-10V	
69395	BL447A4ADWHTЕ 100x1200 DALI 3000K MED	3000	25	Medium/Средний	2000		DALI	
69393	BL447A5ADWHTЕ 100x1200 DALI 3500K MED	3500	25	Medium/Средний	2000		DALI	
69394	BL447A6ADWHTЕ 100x1200 DALI 4000K MED	4000	25	Medium/Средний	2000		DALI	
68273	BL447B1AVWHTЕ 100x1200 0-10V 3000K NAR	3000	25	Narrow/Узкий	1700		Каркасный потолок с открытым Т-образным профилем 15/24 мм, дизайнерский профиль 15/8 мм	1-10V
68271	BL447B2AVWHTЕ 100x1200 0-10V 3500K NAR	3500	25	Narrow/Узкий	1700			1-10V
68272	BL447B3AVWHTЕ 100x1200 0-10V 4000K NAR	4000	25	Narrow/Узкий	1700			1-10V
68276	BL447B1ADWHTЕ 100x1200 DALI 3000K NAR	3000	25	Narrow/Узкий	1700	DALI		
68274	BL447B2ADWHTЕ 100x1200 DALI 3500K NAR	3500	25	Narrow/Узкий	1700	DALI		
68275	BL447B3ADWHTЕ 100x1200 DALI 4000K NAR	4000	25	Narrow/Узкий	1700	DALI		

1500x100 Recessed Lumination™ / Встраиваемый светильник 1500 × 100 Lumination™

Product Code Код изделия	Product Description Наименование	Colour Temperature [K] Цветовая температура [K]	Wattage [W] Мощность [Вт]	Beam Pattern Форма пучка	Lumen Output [lm] Световой поток [лм]	Ceiling Type Тип потолка	Dimming Controller Управление	
68219	BL457A1AVWHTЕ 100x1500 0-10V 3000K MED	3000	45	Medium / Средний	3750	15/24mm tee grid, 15/8mm designer tee grid.	1-10V	
68217	BL457A2AVWHTЕ 100x1500 0-10V 3500K MED	3500	45	Medium / Средний	3750		1-10V	
68218	BL457A3AVWHTЕ 100x1500 0-10V 4000K MED	4000	45	Medium / Средний	3750		1-10V	
68222	BL457A1ADWHTЕ 100x1500 DALI 3000K MED	3000	45	Medium / Средний	3750		DALI	
68220	BL457A2ADWHTЕ 100x1500 DALI 3500K MED	3500	45	Medium / Средний	3750		DALI	
68221	BL457A3ADWHTЕ 100x1500 DALI 4000K MED	4000	45	Medium / Средний	3750		DALI	
69368	BL457A4AVWHTЕ 100x1500 0-10V 3000K MED	3000	30	Medium / Средний	2600		1-10V	
69366	BL457A5AVWHTЕ 100x1500 0-10V 3500K MED	3500	30	Medium / Средний	2600		1-10V	
69367	BL457A6AVWHTЕ 100x1500 0-10V 4000K MED	4000	30	Medium / Средний	2600		1-10V	
69371	BL457A4ADWHTЕ 100x1500 DALI 3000K MED	3000	30	Medium / Средний	2600		DALI	
69369	BL457A5ADWHTЕ 100x1500 DALI 3500K MED	3500	30	Medium / Средний	2600		DALI	
69370	BL457A6ADWHTЕ 100x1500 DALI 4000K MED	4000	30	Medium / Средний	2600		DALI	
68225	BL457B1AVWHTЕ 100x1500 0-10V 3000K NAR	3000	30	Narrow / Узкий	2200		Каркасный потолок с открытым Т-образным профилем 15/24 мм, дизайнерский профиль 15/8 мм.	1-10V
68223	BL457B2AVWHTЕ 100x1500 0-10V 3500K NAR	3500	30	Narrow / Узкий	2200			1-10V
68224	BL457B3AVWHTЕ 100x1500 0-10V 4000K NAR	4000	30	Narrow / Узкий	2200			1-10V
68228	BL457B1ADWHTЕ 100x1500 DALI 3000K NAR	3000	30	Narrow / Узкий	2200	DALI		
68226	BL457B2ADWHTЕ 100x1500 DALI 3500K NAR	3500	30	Narrow / Узкий	2200	DALI		
68227	BL457B3ADWHTЕ 100x1500 DALI 4000K NAR	4000	30	Narrow / Узкий	2200	DALI		

Specifications / Спецификация

	1200x100 Recessed Lumination™ Встраиваемый светильник 1200 x 100 Lumination™	1500x100 Recessed Lumination™ Встраиваемый светильник 1500 x 100 Lumination™
Input Voltage [V] / Входное напряжение [В]	(120) 220-240	(120) 220-240
Input Power [W] / Входная мощность [Вт]	High: 37W, Medium/Narrow: 25W Высокий: 37 Вт, средний/узкий: 25 Вт	High: 45W, Medium/Narrow: 30W Высокий: 45 Вт, средний/узкий пучок: 30 Вт
Input Frequency [Hz] Частота входного напряжения [Гц]	50/60	50/60
Power Factor / Коэффициент мощности	>0.9	> 0.9
Lumen Output [lm] Световой поток [лм]	High: 3000lm / Высокий: 3000 лм Medium: 2000lm / Средний: 2000 лм Narrow: 1700lm / Узкий: 1700 лм	High: 3750lm / Высокий: 3750 лм Medium: 2600lm / Средний: 2600 лм Narrow: 2200lm / Узкий: 2200 лм
CCT [K] / CCT (постоянная цветовая температура) [K]	3000 / 3500 / 4000	3000 / 3500 / 4000
CRI / CRI (индекс цветопередачи)	80+	80+
Efficiency [lm/W] Эффективность [лм/Вт]	High / Medium: 80 lm/W Высокий / Средний: 80 лм/Вт Narrow / Узкий: 70 lm/W	High 85 lm/W / Высокий: 85 лм/Вт Medium 80 lm/W / Средний: 80 лм/Вт Narrow 75 lm/W / Узкий: 75 лм/Вт
Control / Управление	1-10V or DALI / 1-10 В или DALI	1-10V or DALI / 1-10 В или DALI
Ceilings / Потолки	15mm or 24mm exposed tee grid & 15mm / 8mm designer grid / Каркасный потолок с открытым Т-образным профилем 15 мм или 24 мм и дизайнерский профиль 15 мм / 8 мм	15mm or 24mm exposed tee grid & 15mm / 8mm designer grid / Каркасный потолок с открытым Т-образным профилем 15 мм или 24 мм и дизайнерский профиль 15 мм / 8 мм
Life (L85, h) / Срок службы (L85, ч)	50,000	50,000
Warranty / Гарантия	5 years / 5 лет	5 years / 5 лет
Files Available Доступные файлы	LM79, LM80, TM21 & IES	LM79, LM80, TM21 & IES
Dimensions (with electrical enclosure) / Размеры (с электрическим блоком)	1190mm x 165mm x 100mm 1190 мм x 165 мм x 100 мм	1490mm x 165mm x 100mm 1490 мм x 165 мм x 100 мм
Weight [kg] / Масса [кг]	Medium: 6.6 kg / Средний: 6.6 кг Narrow: 6.7 kg / Узкий: 6.7 кг	Medium: 8.0 kg / Средний: 8.0 кг Narrow: 8.2 kg / Узкий: 8.2 кг
Operating Temperature Range Диапазон рабочих температур	-10°C to +35°C от -10°C до +35°C	-10°C to +35°C от -10°C до +35°C
Storage Temperature Range Диапазон температур хранения	-40°C to + 60°C от -40°C до + 60°C	-40°C to + 60°C от -40°C до + 60°C
UGR	<19 in case of narrow beam pattern for office applications in compliance with EN 12464 <19 в случае узкой формы пучка для офисных применений в соответствии с EN 12464	<19 in case of narrow beam pattern for office applications in compliance with EN 12464 <19 в случае узкой формы пучка для офисных применений в соответствии с EN 12464
IP Rating / Класс IP	IP30	IP30

GE Lighting reserves the right to amend the technical data and the drawings / GE Lighting оставляет за собой право изменять технические данные и чертежи.

Lumination™ LED Luminaires

Светодиодные светильники

Lumination™

600MMX600MM BACKLIT RECESSED

ВСТРАИВАЕМЫЙ СВЕТИЛЬНИК С ЗАДНЕЙ ПОДСВЕТКОЙ 600 ММ X 600 ММ



Office
Офисы



Retail
Розничная
торговля



Education
Образование



Healthcare
Здравоохранение

This stylish luminaire is ideal for upgrades to existing installations, providing an economical one-for-one replacement for traditional LFL units. Advanced LED technology delivers high uniformity and excellent efficiency from an easy-to-install and aesthetically pleasing flat panel. Energy savings of up to 30% (vs. T5 fluorescents) ensure an attractive and rapid return on investment.

- Cost effective solution for upgrade installations
- 600 × 600mm backlit fitting
- Sleek, clean styling with white frame
- Low Unified Glare Rating (UGR 19)
- Long rated life (50,000 hours @ L70) – no maintenance
- Designed for T-grid ceilings

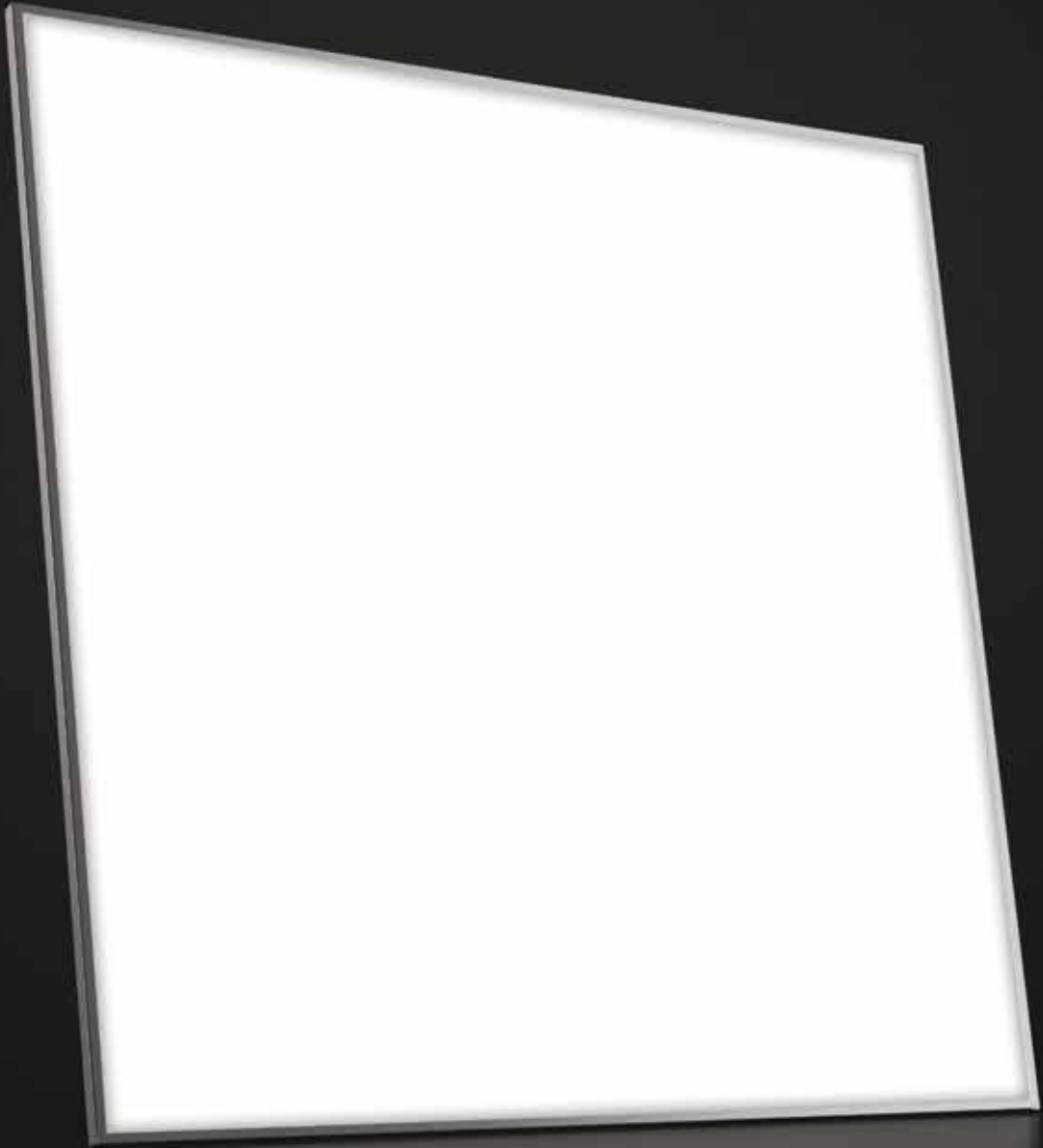
Этот стильный светильник идеально подходит для модернизации существующих осветительных решений, обеспечивая экономичную замену «один-к-одному» традиционных светильников с люминесцентной лампой. Совершенная светодиодная технология обеспечивает высокую равномерность и превосходную эффективность простой в установке и эстетичной плоской панели. Экономия энергии до 30% (по сравнению с люминесцентными лампами T5) обеспечивает быструю окупаемость вложений.

- Экономичное решение для модернизации имеющегося осветительного оборудования
- Светильник 600 × 600 мм с задней подсветкой
- Элегантный дизайн с белой рамкой
- Низкий коэффициент слепящего действия (UGR 19)
- Длительный срок службы (50 000 часов при L70) – не требует обслуживания
- Предназначен для потолков с T-образным профилем

Narrow form and ultra-slim construction mean outstanding design flexibility.

Узкая форма и сверхтонкая конструкция означают исключительную гибкость для дизайна.





Lumination™ LED Luminares

Светодиодные светильники

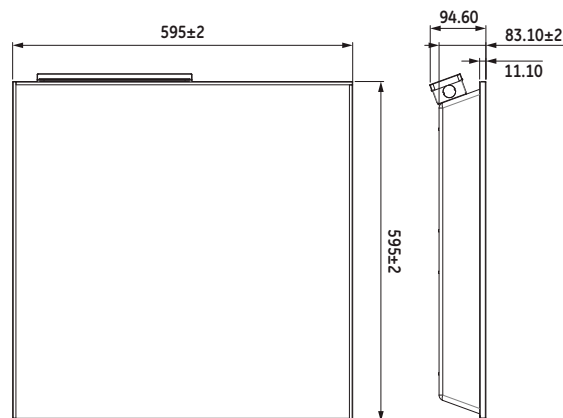
Lumination™

600MMX600MM RECESSED TROFFER

ВСТРАИВАЕМЫЙ СВЕТИЛЬНИК 600 ММ X 600 ММ

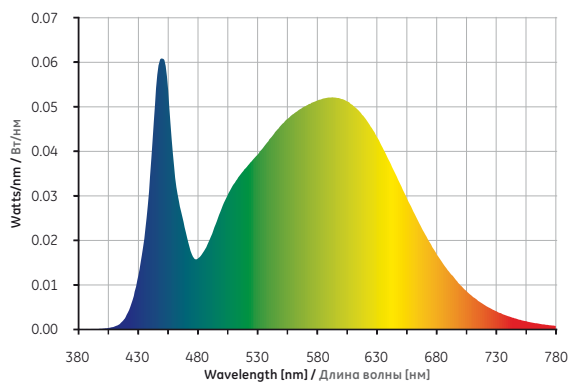
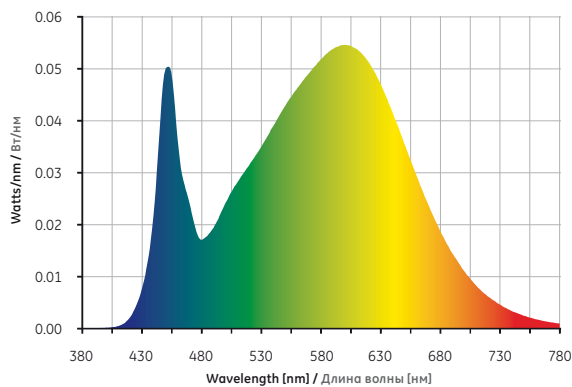
Dimensions [mm]

Размеры [мм]



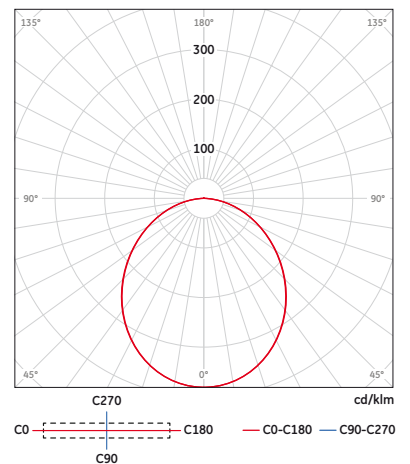
Spectral Distribution

Спектральное распределение



Light Output

Кривая силы света



600x600 Recessed Troffer / Встраиваемый светильник 600 x 600

Product Code Код изделия	Product Description Наименование	Colour Temperature [K] Цветовая температура [K]	Wattage [W] Мощность [Вт]	Lumen Output [lm] Световой поток [лм]	Dimensions [mm] Размеры [мм]	Ceiling Type Тип потолка	Dimming Controller Управление
64032	BT227A2APWHITE 595x595 3500K	3500K	35	3100	595x595	15mm or 24mm exposed tee grid ceiling Каркасный потолок с открытым Т-образным профилем 15 мм или 24 мм	No Dimming / Без управления
64033	BT227A3APWHITE 595x595 4000K	4000K	35	3300	595x595		No Dimming / Без управления
75921	BT227A2APWHITEU 620x620 3500K	3500K	35	3100	620x620		No Dimming / Без управления
75922	BT227A3APWHITEU 620x620 4000K	4000K	35	3300	620x620		No Dimming / Без управления

Specifications / Спецификация

Input Voltage [V] / Входное напряжение [В]	220-240	Life (L70, h) / Срок службы (L70, ч)	50,000
Input Power [W] / Входная мощность [Вт]	35	Warranty / Гарантия	5 years / 5 лет
Input Frequency [Hz] / Частота входного напряжения [Гц]	50/60	Files Available / Доступные файлы	LM79, IES
Power Factor / Коэффициент мощности	> 0.9	Dimensions (with electrical enclosure) Размеры (с электрическим блоком)	595mm x 595mm 595 мм x 595 мм
Lumen Output [lm] / Световой поток [лм]	3100 [3500K] / 3300 [4000K]	Weight [kg] / Масса [кг]	4.1
CCT [K] / CCT (постоянная цветовая температура) [K]	3500 / 4000	Operating Temperature Range Диапазон рабочих температур	-10°C to +40°C от -10°C до +40°C
CRI / CRI [индекс цветопередачи]	> 80	Storage Temperature Range Диапазон температур хранения	-40°C to + 60°C (non energized) от -40°C до + 60°C (без подключенного питания)
Efficiency [lm/W] / Эффективность [лм/Вт]	88 [3500K] / 95 [4000K]	IP Rating / Класс IP	IP30
Control / Управление	No dimming / Без управления		
Ceilings / Потолки	15mm or 24mm exposed tee grid ceiling Каркасный потолок с открытым Т-образным профилем 15 мм или 24 мм		

GE Lighting reserves the right to amend the technical data and the drawings / GE Lighting оставляет за собой право изменять технические данные и чертежи.

As LED technology advances Светодиоды – технология будущего

The modular, twist/fit design of GE Infusion™ means that upgrading doesn't mean having to invest in new luminaires; as new advances are made in LED technology, you can choose to upgrade when it suits you.

This means you can take advantage of the best possible technology available in that precise moment – simply by upgrading to a higher performance module. And system design can be constant too, with no need to invest in new cooling system, driver or optics.

GE Infusion™ Modules are compliant with Zhaga Book 5 for socketable LED modules using separate electronic control gear.

Модульная поворотная конструкция GE Infusion™ означает, что модернизация не потребует инвестиций в новые светильники – по мере развития светодиодных технологий вы сможете произвести модернизацию, когда вам будет удобно.

Это означает, что вы можете воспользоваться преимуществами лучшей технологии, доступной в данный момент, просто путем перехода на более эффективные модули.

Дизайн системы также может быть неизменным и не потребует инвестиций в новую систему охлаждения, драйверы или оптику.

Модули GE Infusion™ соответствуют стандарту Zhaga Book 5 для гнездовых светодиодных модулей с отдельным электронным блоком управления.



Infusion™ Optic

locks into the module

Оптика Infusion™

защелкивается в модуле



Infusion™ Module

twists into the holder

Модуль Infusion™

закручивается в держатель



Easy twist-in installation

The Infusion™ LED range provides the flexibility to meet the needs of diverse applications from a single range of socketable modules. The highest lumen packages can be combined with high efficiency optics for use in high output applications such as retail, where 70W CMH lamps are currently used. Lower lumen modules can be used in place of tungsten halogen and for lower output CFL and HID applications.

Простая установка поворотным движением

Серия модулей и аксессуаров Infusion™ позволяет решать различные задачи в различных областях. Световые приборы с максимальной светоотдачей можно комбинировать с высокоэффективной оптикой там, где требуется высокая мощность света. Например, это розничная торговля, где сегодня используются металлогалогенные лампы с керамической горелкой CMH 70 Вт. Модули с меньшим световым потоком можно применять вместо галогенных ламп и в системах с люминесцентными и газоразрядными лампами малой мощности.

GE Infusion™ Downlights

Потолочные светильники

GE Infusion™



Office
Офисы



Retail
Розничная
торговля



Education
Образование



Healthcare
Здравоохранение



Museum / Gallery
Музеи / галереи

The GE Infusion™ LED Downlight range offers the choice and flexibility to meet different requirements across the office, retail, education and healthcare sectors, as well as other environments where quality and consistency of light is critical.

- CRI up to 90
- Low energy consumption
- Lifetime rating is 50,000 hours
- Wide choice of lumen packages and colour temperatures

Infusion™ LED modules are also future-friendly. A simple twist-fit – like that of traditional lamps – enables the entire LED module to be removed and replaced in seconds, so luminaires can be designed to allow instant upgrades as the technology develops.

- As simple as replacing a regular light bulb
- Three connections in one: thermal, electrical and mechanical
- Common base design enables different design possibilities

Серия потолочных светильников GE Infusion™ имеет широкий модельный ряд и гибкость, чтобы обеспечить соответствие различным требованиям в офисном, розничном сегментах, в образовательных и медицинских учреждениях, а также в тех условиях, где качество и стабильность света имеют большое значение.

- Индекс цветопередачи до 90
- Низкое энергопотребление
- Срок службы 50 000 часов
- Широкий выбор светильников по светоотдаче и цветовой температуре

Светодиодные модули Infusion™ являются отличным решением для будущей замены. Простая установка поворотным движением, как у традиционных ламп, позволяет снимать и заменять весь светодиодный модуль за пару секунд, поэтому светильники могут проектироваться с возможностью мгновенной модернизации по мере развития технологий.

- Не сложнее, чем заменить обычную лампочку
- Соединение «3 в 1» тепловое, электрическое и механическое
- Общая конструкция основания позволяет создавать различные варианты дизайна





GE Infusion™ Downlights

Потолочные светильники

GE Infusion™

GE INFUSION™ ADJUSTABLE GIMBAL RANGE 1

РЕГУЛИРУЕМЫЙ СВЕТИЛЬНИК GE INFUSION™,

МОДЕЛЬНЫЙ РЯД 1

This high quality range of adjustable gimbals can be combined with Infusion™ LED modules and Infusion™ optics – flood, wide flood and extra wide flood – to give lighting designers the ability to create adjustable gimbal downlight solutions for every application.

And like all GE Infusion™ LED Modules, it is quick to install, easy to service and ready to upgrade as LED technology progresses.

Эта высококачественная серия регулируемых светильников может использоваться вместе со светодиодными модулями Infusion™ и оптикой Infusion™ с заливающим, широким заливающим или сверхшироким заливающим световым пучком, что дает проектировщикам освещения возможность создавать гибкие решения во всех условиях.

Кроме того, как и светодиодные модули GE Infusion™, они быстро устанавливаются, легко обслуживаются и готовы к модернизации по мере развития светодиодных технологий.

Flood
Заливающий



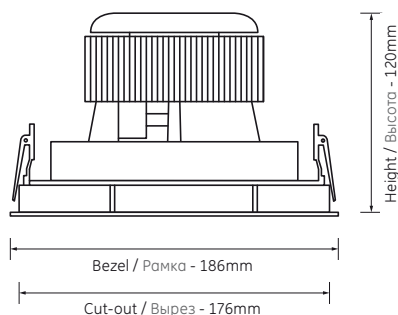
Wide Flood
Широкий заливающий



Extra Wide Flood
Сверхширокий заливающий



Dimensions [mm]
Размеры [мм]



Downlight LED Product Selector / Таблица подбора потолочных светодиодных светильников

Product Code Код изделия	Product Description Наименование	Infusion Module Модуль Infusion	Infusion Optic Оптика Infusion	Colour Цвет	Certification Сертификация
97898	1000 LM LED ADJ GIMBAL HF WHITE	See Infusion Module Selector См. таблицу подбора модулей Infusion	See Infusion Optic Selector См. таблицу подбора оптики Infusion	White Белый	CE
97897*	1000 LM LED ADJ GIMBAL 1-10V WHITE	See Infusion Module Selector См. таблицу подбора модулей Infusion	See Infusion Optic Selector См. таблицу подбора оптики Infusion	White Белый	CE
97896	1000 LM LED ADJ GIMBAL DALI WHITE	See Infusion Module Selector См. таблицу подбора модулей Infusion	See Infusion Optic Selector См. таблицу подбора оптики Infusion	White Белый	CE
97895	1500 LM LED ADJ GIMBAL HF WHITE	See Infusion Module Selector См. таблицу подбора модулей Infusion	See Infusion Optic Selector См. таблицу подбора оптики Infusion	White Белый	CE
97894*	1500 LM LED ADJ GIMBAL 1-10V WHITE	See Infusion Module Selector См. таблицу подбора модулей Infusion	See Infusion Optic Selector См. таблицу подбора оптики Infusion	White Белый	CE
97893	1500 LM LED ADJ GIMBAL DALI WHITE	See Infusion Module Selector См. таблицу подбора модулей Infusion	See Infusion Optic Selector См. таблицу подбора оптики Infusion	White Белый	CE
97892	2000 LM LED ADJ GIMBAL HF WHITE	See Infusion Module Selector См. таблицу подбора модулей Infusion	See Infusion Optic Selector См. таблицу подбора оптики Infusion	White Белый	CE
97891*	2000 LM LED ADJ GIMBAL 1-10V WHITE	See Infusion Module Selector См. таблицу подбора модулей Infusion	See Infusion Optic Selector См. таблицу подбора оптики Infusion	White Белый	CE
97890	2000 LM LED ADJ GIMBAL DALI WHITE	See Infusion Module Selector См. таблицу подбора модулей Infusion	See Infusion Optic Selector См. таблицу подбора оптики Infusion	White Белый	CE
97889	3000 LM LED ADJ GIMBAL HF WHITE	See Infusion Module Selector См. таблицу подбора модулей Infusion	See Infusion Optic Selector См. таблицу подбора оптики Infusion	White Белый	CE
97888*	3000 LM LED ADJ GIMBAL 1-10V WHITE	See Infusion Module Selector См. таблицу подбора модулей Infusion	See Infusion Optic Selector См. таблицу подбора оптики Infusion	White Белый	CE
97887	3000 LM LED ADJ GIMBAL DALI WHITE	See Infusion Module Selector См. таблицу подбора модулей Infusion	See Infusion Optic Selector См. таблицу подбора оптики Infusion	White Белый	CE
89903	4500 LM LED ADJ GIMBAL HF WHITE	See Infusion Module Selector См. таблицу подбора модулей Infusion	See Infusion Optic Selector См. таблицу подбора оптики Infusion	White Белый	CE
89904*	4500 LM LED ADJ GIMBAL 1-10V WHITE	See Infusion Module Selector См. таблицу подбора модулей Infusion	See Infusion Optic Selector См. таблицу подбора оптики Infusion	White Белый	CE
89905*	4500 LM LED ADJ GIMBAL DALI WHITE	See Infusion Module Selector См. таблицу подбора модулей Infusion	See Infusion Optic Selector См. таблицу подбора оптики Infusion	White Белый	CE
89906	NPM75MM LED ADJ GIMBAL HF WHITE	See Infusion Module Selector См. таблицу подбора модулей Infusion	See Infusion Optic Selector См. таблицу подбора оптики Infusion	White Белый	CE
89907*	NPM75MM LED ADJ GIMBAL 1-10V WHITE	See Infusion Module Selector См. таблицу подбора модулей Infusion	See Infusion Optic Selector См. таблицу подбора оптики Infusion	White Белый	CE
89908	NPM75MM LED ADJ GIMBAL DALI WHITE	See Infusion Module Selector См. таблицу подбора модулей Infusion	See Infusion Optic Selector См. таблицу подбора оптики Infusion	White Белый	CE

*Available from December 2013 / Доступны с декабря 2013 года.

Specifications / Спецификация

Input Power [W] Входная мощность [Вт]	13-50W, depends on modules choice 13-50 Вт, зависит от выбора модуля
Input Frequency [Hz] Частота входного напряжения [Гц]	50/60Hz 50/60 Гц
CCT [K] / CCT (постоянная цветовая температура) [K]	2700/3000/4000
CRI / CRI (индекс цветопередачи)	80+ or 87+, depends on modules choice 80+ или 87+, зависит от выбора модуля
Tilting Angle Угол наклона	Fixed / Фиксированный
Rotation Angle Угол поворота	Fixed / Фиксированный
Control / Управление	Static, 1-10V, DALI / Статическое, 1-10 В, DALI
Warranty / Гарантия	5 years / 5 лет

Files Available Доступные файлы	IES, DWG, Install instructions IES, DWG, Инструкции по установке
Dimensions Размеры	See specification / См. спецификацию
Weight [kg] / Масса [кг]	1.3 kg / 1.3 кг
Operating Temperature Range Диапазон рабочих температур	-10°C to +25°C от -10°C до +25°C
Humidity (non-condensing) Влажность (без конденсации)	20-50% non-condensing, dry locations only 20-50% без конденсации, только сухие помещения
Storage Temperature Range Диапазон температур хранения	-40°C to +50°C от -40°C до +50°C
IP Rating / Класс IP	20

Infusion™ Module Selector / Таблица подбора модулей Infusion™

Product Code Код изделия	Description Наименование	Lumens [lm] Световой поток [лм]	Luminaire Power consumption [W] Потребляемая мощность светильника [Вт]	CCT [K] CCT (постоянная цветовая температура) [K]	CRI [Ra] CRI (индекс цветопере- дачи) [Ra]	97898 97897 97896 1000lm	97895 97894 97893 1500LM	97892 9789 97890 2000LM	97889 97888 97887 3000LM	89903 89904 89905 4500LM	89906 89907 89908 NPM
98792	M1000/827/W/G3	1000	13 W	2700K	> 80	✓					
99555	M1000/827/B/G3	1000	13 W	2700K	> 80	✓					
98793	M1000/830/W/G3	1000	13 W	3000K	> 80	✓					
99556	M1000/830/ B /G3	1000	13 W	3000K	> 80	✓					
98795	M1000/840/W/G3	1000	13 W	4000K	> 80	✓					
99558	M1000/840/ B /G3	1000	13 W	4000K	> 80	✓					
98794	M1000/930/W/G3	1000	13 W	3000K	> 87	✓					
99557	M1000/930/ B /G3	1000	13 W	3000K	> 87	✓					
98796	M1500/827/W/G3	1500	20 W	2700K	> 80		✓				
99559	M1500/827/ B /G3	1500	20 W	2700K	> 80		✓				
98797	M1500/830/W/G3	1500	20 W	3000K	> 80		✓				
99560	M1500/830/ B /G3	1500	20 W	3000K	> 80		✓				
98799	M1500/840/W/G3	1500	20 W	4000K	> 80		✓				
99562	M1500/840/ B /G3	1500	20 W	4000K	> 80		✓				
98798	M1500/930/W/G3	1500	20 W	3000K	> 87		✓				
99561	M1500/930/ B /G3	1500	20 W	3000K	> 87		✓				
98800	M2000/827/W/G3	2000	27 W	2700K	> 80			✓			
99563	M2000/827/ B /G3	2000	27 W	2700K	> 80			✓			
98801	M2000/830/W/G3	2000	27 W	3000K	> 80			✓			
99564	M2000/830/ B /G3	2000	27 W	3000K	> 80			✓			
98803	M2000/840/W/G3	2000	27 W	4000K	> 80			✓			
99566	M2000/840/ B /G3	2000	27 W	4000K	> 80			✓			
98802	M2000/930/W/G3	2000	27 W	3000K	> 87			✓			
99565	M2000/930/ B /G3	2000	27 W	3000K	> 87			✓			
98804	M3000/827/W/G3	3000	40 W	2700	> 80				✓		
99567	M3000/827/ B /G3	3000	40 W	2700	> 80				✓		
98805	M3000/830/W/G3	3000	40 W	3000	> 80				✓		
99568	M3000/830/ B /G3	3000	40 W	3000	> 80				✓		
98807	M3000/840/W/G3	3000	40 W	4000	> 80				✓		
99570	M3000/840/ B /G3	3000	40 W	4000	> 80				✓		
98806	M3000/930/W/G3	3000	40 W	3000	> 87				✓		
99569	M3000/930/ B /G3	3000	40 W	3000	> 87				✓		
98463	M4500/827/W/N	4500	50 W	2700	> 80					✓	
98452	M4500/827/B/N	4500	50 W	2700	> 80					✓	
98464	M4500/830/W/N	4500	50 W	3000	> 80					✓	
98451	M4500/830/B/N	4500	50 W	3000	> 80					✓	
98466	M4500/840/W/N	4500	50 W	4000	> 80					✓	
98454	M4500/840/B/N	4500	50 W	4000	> 80					✓	
98465	M4500/930/W/N	4500	50 W	3000	> 87					✓	
98453	M4500/930/B/N	4500	50 W	3000	> 87					✓	
98471	MP30/827/W/N	1300	28 W	2700	> 80						✓
98472	MP30/830/W/N	1400	28 W	3000	> 80						✓
98473	MP30/930/W/N	1100	28 W	3000	> 87						✓
98474	MP30/840/W/N	1500	28 W	4000	> 80						✓

Infusion™ Optic Selector / Таблица подбора оптики Infusion™

Product Code Код изделия	Description Наименование	Optic Colour Цвет оптики	Nominal Beam Angle Номинальный угол пучка	98792 98792 98794 98795 M1000	98796 98797 98798 98799 M1500	98800 98801 98802 98803 M2000	98804 98805 98806 98807 M3000	98463 98464 98465 98466 M4500	98471 98472 98473 98474 NPM
97208	OP1000/1500/FL/W, OP3000/WFL/W	White \ Белый	25/35	✓	✓		✓	✓	
97206	OP1000/1500/WFL/W	White \ Белый	35	✓	✓				
97207	OP1000/1500/VWFL/W	White \ Белый	55	✓	✓				
98477	OP30/SP/75MM/W	White \ Белый	12						✓
65294	OP1000/1500/FL/B, OP3000/WFL/B	Black \ Черный	25/35	✓	✓		✓	✓	
65295	OP1000/1500/WFL/B	Black \ Черный	35	✓	✓				
65296	OP1000/1500/VWFL/B	Black \ Черный	55	✓	✓				
98475	OP30/SP/75MM/B	Black \ Черный	12						✓
64996	OP2000/3000/FL/W	White \ Белый	25			✓	✓	✓	
64995	OP2000/WFL/W	White \ Белый	35			✓			
64994	OP2000/3000/VWFL/W	White \ Белый	55			✓	✓	✓	
65297	OP2000/3000/FL/B	Black \ Черный	25			✓	✓	✓	
65298	OP2000/WFL/B	Black \ Черный	35			✓			
65301	OP2000/3000/VWFL/B	Black \ Черный	55				✓	✓	

GE Infusion™ Downlights

Потолочные светильники GE Infusion™

GE INFUSION™ FIXED DOWNLIGHT RANGE 2

ФИКСИРОВАННЫЕ ПОТОЛОЧНЫЕ СВЕТИЛЬНИКИ GE INFUSION™, СЕРИЯ 2

This high quality range of steel-housed fixed downlights can be combined with Infusion™ LED modules and Infusion™ optics – flood, wide flood and extra wide flood – to give lighting designers the ability to create fixed downlight solutions for every application.

And like all GE Infusion™ LED Modules, it is quick to install, easy to service and ready to upgrade as LED technology progresses.

Эта высококачественная серия потолочных светильников со стальным корпусом может использоваться вместе со светодиодными модулями Infusion™ и оптикой Infusion™ с заливающим, широким заливающим или сверхшироким заливающим световым пучком, что дает проектировщикам освещения возможность разрабатывать гибкие решения в любых условиях.

Кроме того, как и светодиодные модули GE Infusion™, они быстро устанавливаются, легко обслуживаются и готовы к модернизации по мере развития светодиодных технологий.

Flood Заливающий



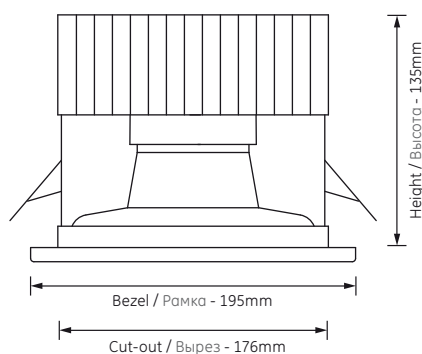
Wide Flood Широкий заливающий



Extra Wide Flood Сверхширокий заливающий



Dimensions [mm] Размеры [мм]



Downlight LED Product Selector / Таблица подбора потолочных светодиодных светильников

Code Код изделия	Product Description Наименование	Infusion Module Модуль Infusion	Infusion Optic Оптика Infusion	Colour Цвет	Certification Сертификация
89999	1000 LM LED FIXED HF WHITE R2 V2	See Infusion Module Selector См. таблицу подбора модулей Infusion	See Infusion Optic Selector См. таблицу подбора оптики Infusion	White Белый	CE
90015*	1000 LM LED FIXED 1-10V WHITE R2 V2	See Infusion Module Selector См. таблицу подбора модулей Infusion	See Infusion Optic Selector См. таблицу подбора оптики Infusion	White Белый	CE
90025	1000 LM LED FIXED DALI WHITE R2 V2	See Infusion Module Selector См. таблицу подбора модулей Infusion	See Infusion Optic Selector См. таблицу подбора оптики Infusion	White Белый	CE
90027	1500 LM LED FIXED HF WHITE R2 V2	See Infusion Module Selector См. таблицу подбора модулей Infusion	See Infusion Optic Selector См. таблицу подбора оптики Infusion	White Белый	CE
90029*	1500 LM LED FIXED 1-10V WHITE R2 V2	See Infusion Module Selector См. таблицу подбора модулей Infusion	See Infusion Optic Selector См. таблицу подбора оптики Infusion	White Белый	CE
90034	1500 LM LED FIXED DALI WHITE R2 V2	See Infusion Module Selector См. таблицу подбора модулей Infusion	See Infusion Optic Selector См. таблицу подбора оптики Infusion	White Белый	CE
90035	2000 LM LED FIXED HF WHITE R2 V2	See Infusion Module Selector См. таблицу подбора модулей Infusion	See Infusion Optic Selector См. таблицу подбора оптики Infusion	White Белый	CE
90036*	2000 LM LED FIXED 1-10V WHITE R2 V2	See Infusion Module Selector См. таблицу подбора модулей Infusion	See Infusion Optic Selector См. таблицу подбора оптики Infusion	White Белый	CE
90037	2000 LM LED FIXED DALI WHITE R2 V2	See Infusion Module Selector См. таблицу подбора модулей Infusion	See Infusion Optic Selector См. таблицу подбора оптики Infusion	White Белый	CE
90038	3000 LM LED FIXED HF WHITE R2 V2	See Infusion Module Selector См. таблицу подбора модулей Infusion	See Infusion Optic Selector См. таблицу подбора оптики Infusion	White Белый	CE
90045*	3000 LM LED FIXED 1-10V WHITE R2 V2	See Infusion Module Selector См. таблицу подбора модулей Infusion	See Infusion Optic Selector См. таблицу подбора оптики Infusion	White Белый	CE
90071	3000 LM LED FIXED DALI WHITE R2 V2	See Infusion Module Selector См. таблицу подбора модулей Infusion	See Infusion Optic Selector См. таблицу подбора оптики Infusion	White Белый	CE
89912	4500 LM LED FIXED HF WHITE R2	See Infusion Module Selector См. таблицу подбора модулей Infusion	See Infusion Optic Selector См. таблицу подбора оптики Infusion	White Белый	CE
89913*	4500 LM LED FIXED 1-10V WHITE R2	See Infusion Module Selector См. таблицу подбора модулей Infusion	See Infusion Optic Selector См. таблицу подбора оптики Infusion	White Белый	CE
89914*	4500 LM LED FIXED DALI WHITE R2	See Infusion Module Selector См. таблицу подбора модулей Infusion	See Infusion Optic Selector См. таблицу подбора оптики Infusion	White Белый	CE
94370*	NPM75MM LED FIXED HF WHITE R2	See Infusion Module Selector См. таблицу подбора модулей Infusion	See Infusion Optic Selector См. таблицу подбора оптики Infusion	White Белый	CE
94371*	NPM75MM LED FIXED 1-10V WHITE R2	See Infusion Module Selector См. таблицу подбора модулей Infusion	See Infusion Optic Selector См. таблицу подбора оптики Infusion	White Белый	CE
94372*	NPM75MM LED FIXED DALI WHITE R2	See Infusion Module Selector См. таблицу подбора модулей Infusion	See Infusion Optic Selector См. таблицу подбора оптики Infusion	White Белый	CE

*Available from December 2013 / Доступны с декабря 2013 года

Specifications / Спецификация

Input Power [W] Входная мощность [Вт]	13-50W, depends on modules choice 13-50 Вт, зависит от выбора модуля
Input Frequency [Hz] Частота входного напряжения [Гц]	50/60Hz 50/60 Гц
CCT [K] / CCT (постоянная цветовая температура) [K]	2700/3000/4000
CRI CRI (индекс цветопередачи)	80+ or 87+, depends on modules choice 80+ или 87+, зависит от выбора модуля
Tilting Angle Угол наклона	Fixed / Фиксированный
Rotation Angle Угол поворота	Fixed / Фиксированный
Control / Управление	Static, 1-10V, DALI / Статическое, 1-10 В, DALI
Warranty / Гарантия	5 years / 5 лет

Files Available Доступные файлы	IES, DWG, Install instructions IES, DWG, Инструкции по установке
Dimensions Размеры	See specification / См. спецификацию
Weight [kg] / Масса [кг]	max. 1.3 / макс. 1,3
Operating Temperature Range Диапазон рабочих температур	-10°C to +25°C от -10°C до +25°C
Humidity (non-condensing) Влажность (без конденсации)	20-50% non-condensing, dry locations only 20-50% без конденсации, только сухие помещения
Storage Temperature Range Диапазон температур хранения	-40°C to +50°C от -40°C до +50°C
IP Rating / Класс IP	20

Infusion™ Module Selector / Таблица подбора модулей Infusion™

Product Code Код изделия	Description Наименование	Lumens [lm] Световой поток [лм]	Luminaire Power consumption [W] Потребляемая мощность светильника [Вт]	CCT [K] CCT (постоянная цветовая температура) [K]	CRI [Ra] CRI (индекс цветопере- дачи) [Ra]	89999 90015 90025 1000LM	90027 90029 90034 1500LM	90035 90036 90037 2000LM	90038 90045 90071 3000LM	89912 89913 89914 4500LM	NPM
98792	M1000/827/W/G3	1000	13 W	2700K	> 80	✓					
99555	M1000/827/B/G3	1000	13 W	2700K	> 80	✓					
98793	M1000/830/W/G3	1000	13 W	3000K	> 80	✓					
99556	M1000/830/ B /G3	1000	13 W	3000K	> 80	✓					
98795	M1000/840/W/G3	1000	13 W	4000K	> 80	✓					
99558	M1000/840/ B /G3	1000	13 W	4000K	> 80	✓					
98794	M1000/930/W/G3	1000	13 W	3000K	> 87	✓					
99557	M1000/930/ B /G3	1000	13 W	3000K	> 87	✓					
98796	M1500/827/W/G3	1500	20 W	2700K	> 80		✓				
99559	M1500/827/ B /G3	1500	20 W	2700K	> 80		✓				
98797	M1500/830/W/G3	1500	20 W	3000K	> 80		✓				
99560	M1500/830/ B /G3	1500	20 W	3000K	> 80		✓				
98799	M1500/840/W/G3	1500	20 W	4000K	> 80		✓				
99562	M1500/840/ B /G3	1500	20 W	4000K	> 80		✓				
98798	M1500/930/W/G3	1500	20 W	3000K	> 87		✓				
99561	M1500/930/ B /G3	1500	20 W	3000K	> 87		✓				
98800	M2000/827/W/G3	2000	27 W	2700K	> 80			✓			
99563	M2000/827/ B /G3	2000	27 W	2700K	> 80			✓			
98801	M2000/830/W/G3	2000	27 W	3000K	> 80			✓			
99564	M2000/830/ B /G3	2000	27 W	3000K	> 80			✓			
98803	M2000/840/W/G3	2000	27 W	4000K	> 80			✓			
99566	M2000/840/ B /G3	2000	27 W	4000K	> 80			✓			
98802	M2000/930/W/G3	2000	27 W	3000K	> 87			✓			
99565	M2000/930/ B /G3	2000	27 W	3000K	> 87			✓			
98804	M3000/827/W/G3	3000	40 W	2700	> 80				✓		
99567	M3000/827/ B /G3	3000	40 W	2700	> 80				✓		
98805	M3000/830/W/G3	3000	40 W	3000	> 80				✓		
99568	M3000/830/ B /G3	3000	40 W	3000	> 80				✓		
98807	M3000/840/W/G3	3000	40 W	4000	> 80				✓		
99570	M3000/840/ B /G3	3000	40 W	4000	> 80				✓		
98806	M3000/930/W/G3	3000	40 W	3000	> 87				✓		
99569	M3000/930/ B /G3	3000	40 W	3000	> 87				✓		
98463	M4500/827/W/N	4500	50 W	2700	> 80					✓	
98452	M4500/827/B/N	4500	50 W	2700	> 80					✓	
98464	M4500/830/W/N	4500	50 W	3000	> 80					✓	
98451	M4500/830/B/N	4500	50 W	3000	> 80					✓	
98466	M4500/840/W/N	4500	50 W	4000	> 80					✓	
98454	M4500/840/B/N	4500	50 W	4000	> 80					✓	
98465	M4500/930/W/N	4500	50 W	3000	> 87					✓	
98453	M4500/930/B/N	4500	50 W	3000	> 87					✓	
98471	MP30/827/W/N	1300	28 W	2700	> 80						✓
98472	MP30/830/W/N	1400	28 W	3000	> 80						✓
98473	MP30/930/W/N	1100	28 W	3000	> 87						✓
98474	MP30/840/W/N	1500	28 W	4000	> 80						✓

Infusion™ Optic Selector / Таблица подбора оптики Infusion™

Product Code Код изделия	Description Наименование	Optic Colour Цвет оптики	Nominal Beam Angle Номинальный угол пучка	98792 98792 98794 98795 M1000	98796 98797 98798 98799 M1500	98800 98801 98802 98803 M2000	98804 98805 98806 98807 M3000	98463 98464 98465 98466 M4500	98471 98472 98473 98474 NPM
97208	OP1000/1500/FL/W, OP3000/WFL/W	White \ Белый	25/35	✓	✓		✓	✓	
97206	OP1000/1500/WFL/W	White \ Белый	35	✓	✓				
97207	OP1000/1500/VWFL/W	White \ Белый	55	✓	✓				
98477	OP30/SP/75MM/W	White \ Белый	12						✓
65294	OP1000/1500/FL/B, OP3000/WFL/B	Black \ Черный	25/35	✓	✓		✓	✓	
65295	OP1000/1500/WFL/B	Black \ Черный	35	✓	✓				
65296	OP1000/1500/VWFL/B	Black \ Черный	55	✓	✓				
98475	OP30/SP/75MM/B	Black \ Черный	12						✓
64996	OP2000/3000/FL/W	White \ Белый	25			✓	✓	✓	
64995	OP2000/WFL/W	White \ Белый	35			✓			
64994	OP2000/3000/VWFL/W	White \ Белый	55			✓	✓	✓	
65297	OP2000/3000/FL/B	Black \ Черный	25			✓	✓	✓	
65298	OP2000/WFL/B	Black \ Черный	35			✓			
65301	OP2000/3000/VWFL/B	Black \ Черный	55				✓	✓	

GE Infusion™ Downlights

Потолочные светильники

GE Infusion™

GE INFUSION™ FIXED DOWNLIGHT RANGE 2 DLM

ФИКСИРОВАННЫЕ ПОТОЛОЧНЫЕ СВЕТИЛЬНИКИ

GE INFUSION™, СЕРИЯ 2 DLM

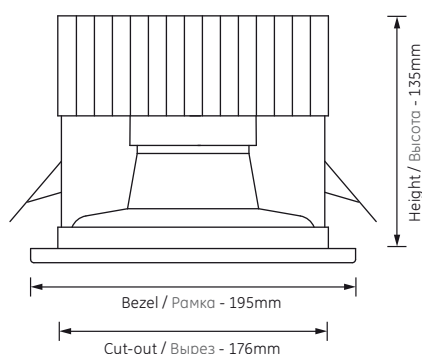
The GE Infusion™ DLM module series is a true ambient white lighting solution designed for high-end retailing and commercial offices. Infusion™ DLM module delivers high quality ambient lighting with outstanding efficacy and colour rendering (CRI>90). The availability of lumen packages approaching 4000lm means it is also ideal for high ceiling applications including shopping malls.

And like all GE Infusion™ LED Modules, it is quick to install, easy to service and ready to upgrade as LED technology progresses.

Модули GE Infusion™ DLM представляют собой решение, предназначенное для освещения торговых и офисных пространств более высокого класса. Модули Infusion™ DLM обеспечивают высококачественное общее освещение, высокую эффективность и великолепную цветопередачу (ИЦ>90). Различные модификации со светоотдачей до 4000 лм – идеальное решение для помещений с высокими потолками, включая крупные торговые центры. Кроме того, как и светодиодные модули GEInfusion™, они быстро устанавливаются, легко обслуживаются и готовы к модернизации по мере развития светодиодных технологий.

Dimensions [mm]

Размеры [мм]



Downlight LED Product Selector / Таблица подбора потолочных светодиодных светильников

Product Code Код изделия	Product Description Наименование	Infusion Module Модуль Infusion	Infusion Optic Оптика Infusion	Colour Цвет	Certification Сертификация
89915	DLM 1000 LM LED FIXED HF WHITE R2	See Infusion Module Selector См. таблицу подбора модулей Infusion	See Infusion Optic Selector См. таблицу подбора оптики Infusion	White Белый	CE
89917*	DLM 1000 LM LED FIXED 1-10V WHITE R2	See Infusion Module Selector См. таблицу подбора модулей Infusion	See Infusion Optic Selector См. таблицу подбора оптики Infusion	White Белый	CE
89918	DLM 1000 LM LED FIXED DALI WHITE R2	See Infusion Module Selector См. таблицу подбора модулей Infusion	See Infusion Optic Selector См. таблицу подбора оптики Infusion	White Белый	CE
89919	DLM 1500 LM LED FIXED HF WHITE R2	See Infusion Module Selector См. таблицу подбора модулей Infusion	See Infusion Optic Selector См. таблицу подбора оптики Infusion	White Белый	CE
89920*	DLM 1500 LM LED FIXED 1-10V WHITE R2	See Infusion Module Selector См. таблицу подбора модулей Infusion	See Infusion Optic Selector См. таблицу подбора оптики Infusion	White Белый	CE
89921	DLM 1500 LM LED FIXED DALI WHITE R2	See Infusion Module Selector См. таблицу подбора модулей Infusion	See Infusion Optic Selector См. таблицу подбора оптики Infusion	White Белый	CE
89922	DLM 2000 LM LED FIXED HF WHITE R2	See Infusion Module Selector См. таблицу подбора модулей Infusion	See Infusion Optic Selector См. таблицу подбора оптики Infusion	White Белый	CE
89923*	DLM 2000 LM LED FIXED 1-10V WHITE R2	See Infusion Module Selector См. таблицу подбора модулей Infusion	See Infusion Optic Selector См. таблицу подбора оптики Infusion	White Белый	CE
89925	DLM 2000 LM LED FIXED DALI WHITE R2	See Infusion Module Selector См. таблицу подбора модулей Infusion	See Infusion Optic Selector См. таблицу подбора оптики Infusion	White Белый	CE
89926	DLM 3000 LM LED FIXED HF WHITE R2	See Infusion Module Selector См. таблицу подбора модулей Infusion	See Infusion Optic Selector См. таблицу подбора оптики Infusion	White Белый	CE
89927*	DLM 3000 LM LED FIXED 1-10V WHITE R2	See Infusion Module Selector См. таблицу подбора модулей Infusion	See Infusion Optic Selector См. таблицу подбора оптики Infusion	White Белый	CE
89928	DLM 3000 LM LED FIXED DALI WHITE R2	See Infusion Module Selector См. таблицу подбора модулей Infusion	See Infusion Optic Selector См. таблицу подбора оптики Infusion	White Белый	CE
89929	DLM 4000 LM LED FIXED HF WHITE R2	See Infusion Module Selector См. таблицу подбора модулей Infusion	See Infusion Optic Selector См. таблицу подбора оптики Infusion	White Белый	CE
89930*	DLM 4000 LM LED FIXED 1-10V WHITE R2	See Infusion Module Selector См. таблицу подбора модулей Infusion	See Infusion Optic Selector См. таблицу подбора оптики Infusion	White Белый	CE
89932*	DLM 4000 LM LED FIXED DALI WHITE R2	See Infusion Module Selector См. таблицу подбора модулей Infusion	See Infusion Optic Selector См. таблицу подбора оптики Infusion	White Белый	CE

*Available from December 2013 / Доступны с декабря 2013 г.

Specifications / Спецификация

Input Power [W] Входная мощность [Вт]	13-50W, depends on modules choice 13-50 Вт, зависит от выбора модуля
Input Frequency [Hz] Частота входного напряжения [Гц]	50/60Hz 50/60 Гц
CCT [K] / CCT (постоянная цветовая температура) [K]	2700/3000/4000
CRI / CRI (индекс цветопередачи)	80+ or 87+, depends on modules choice 80+ или 87+, зависит от выбора модуля
Tilting Angle Угол наклона	Fixed / Фиксированный
Rotation Angle Угол поворота	Fixed / Фиксированный
Control / Управление	Static, 1-10V, DALI / Статическое, 1-10 В, DALI
Warranty / Гарантия	5 years / 5 лет

Files Available Доступные файлы	IES, DWG, Install instructions IES, DWG, Инструкции по установке
Dimensions Размеры	See specification См. спецификацию
Weight [kg] / Масса [кг]	max. 1.3 / макс. 1,3
Operating Temperature Range Диапазон рабочих температур	-10°C to +25°C от -10°C до +25°C
Humidity (non-condensing) Влажность (без конденсации)	20-50% non-condensing, dry locations only 20-50% без конденсации, только сухие помещения
Storage Temperature Range Диапазон температур хранения	-40°C to +50°C от -40°C до +50°C
IP Rating / Класс IP	20

Infusion™ Module Selector / Таблица подбора модулей Infusion™

Product Code Код изделия	Description Наименование	Lumens [lm] Световой поток [лм]	Luminaire Power consumption [W] Светильник Потребляемая мощность [Вт]	CCT [K] CCT (постоянная цветовая температура) [K]	CRI [Ra] CRI (индекс цветопере- дачи) [Ra]	89915 89917 89918 1000LM	89919 89920 89921 1500LM	89922 89923 89925 2000LM	89926 89927 89928 3000LM	89929 89930 89932 4000LM
99607	DLM1000/927	1000	13 W	2700	92	✓				
99608	DLM1000/930	1000	13 W	3000	92	✓				
99609	DLM1000/935	1000	13 W	3500	92	✓				
99610	DLM1000/940	1000	13 W	4000	92	✓				
99612	DLM1500/930	1475	19 W	3000	92		✓			
99613	DLM1500/935	1475	19 W	3500	92		✓			
99614	DLM1500/940	1475	19 W	4000	92		✓			
99616	DLM2000/930	2000	25 W	3000	92			✓		
99617	DLM2000/935	2000	25 W	3500	92			✓		
99618	DLM2000/940	2000	25 W	4000	92			✓		
99620	DLM3000/930	3000	37 W	3000	92				✓	
99621	DLM3000/935	3000	37 W	3500	92				✓	
99622	DLM3000/940	3000	37 W	4000	92				✓	
99624	DLM4000/930	3925	49 W	3000	92					✓
99625	DLM4000/935	3925	49 W	3500	92					✓
99626	DLM4000/940	3925	49 W	4000	92					✓

GE Infusion™ Downlights

Потолочные светильники

GE Infusion™

GE INFUSION™ FIXED DOWNLIGHT RANGE 3

ФИКСИРОВАННЫЕ ПОТОЛОЧНЫЕ СВЕТИЛЬНИКИ

GE INFUSION™, СЕРИЯ 3

This high quality range of die-cast aluminium-housed fixed downlights can be combined with Infusion™ LED modules and Infusion™ optics – flood, wide flood and extra wide flood – to give lighting designers the ability to create fixed downlight solutions for every application.

And like all GE Infusion™ LED Modules, it is quick to install, easy to service and ready to upgrade as LED technology progresses.

Эта высококачественная серия потолочных фиксированных светильников с корпусом из литого алюминия может использоваться вместе со светодиодными модулями Infusion™ и оптикой Infusion™ с заливающим, широким заливающим или сверхшироким заливающим световым пучком, что дает проектировщикам освещения возможность разрабатывать гибкие решения в любых условиях

Кроме того, как и светодиодные модули GE Infusion™, они быстро устанавливаются, легко обслуживаются и готовы к модернизации по мере развития светодиодных технологий.

Flood

Заливающий



Wide Flood

Широкий заливающий



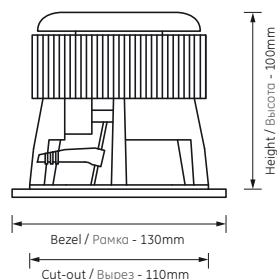
Extra Wide Flood

Сверхширокий заливающий



Dimensions [mm]

Размеры [мм]



Code Код изделия	Product Description Наименование	Infusion Module Модуль Infusion	Infusion Optic Оптика Infusion	Colour Цвет	Certification Сертификация
97810	1000 LM LED FIXED HF WHITE R3	See Infusion Module Selector См. таблицу подбора модулей Infusion	See Infusion Optic Selector См. таблицу подбора оптики Infusion	White Белый	CE
97809*	1000 LM LED FIXED 1-10V WHITE R3	See Infusion Module Selector См. таблицу подбора модулей Infusion	See Infusion Optic Selector См. таблицу подбора оптики Infusion	White Белый	CE
97808	1000 LM LED FIXED DALI WHITE R3	See Infusion Module Selector См. таблицу подбора модулей Infusion	See Infusion Optic Selector См. таблицу подбора оптики Infusion	White Белый	CE
97807	1500 LM LED FIXED HF WHITE R3	See Infusion Module Selector См. таблицу подбора модулей Infusion	See Infusion Optic Selector См. таблицу подбора оптики Infusion	White Белый	CE
97806*	1500 LM LED FIXED 1-10V WHITE R3	See Infusion Module Selector См. таблицу подбора модулей Infusion	See Infusion Optic Selector См. таблицу подбора оптики Infusion	White Белый	CE
97805	1500 LM LED FIXED DALI WHITE R3	See Infusion Module Selector См. таблицу подбора модулей Infusion	See Infusion Optic Selector См. таблицу подбора оптики Infusion	White Белый	CE
97804	2000 LM LED FIXED HF WHITE R3	See Infusion Module Selector См. таблицу подбора модулей Infusion	See Infusion Optic Selector См. таблицу подбора оптики Infusion	White Белый	CE
97803*	2000 LM LED FIXED 1-10V WHITE R3	See Infusion Module Selector См. таблицу подбора модулей Infusion	See Infusion Optic Selector См. таблицу подбора оптики Infusion	White Белый	CE
97802	2000 LM LED FIXED DALI WHITE R3	See Infusion Module Selector См. таблицу подбора модулей Infusion	See Infusion Optic Selector См. таблицу подбора оптики Infusion	White Белый	CE
97801	3000 LM LED FIXED HF WHITE R3	See Infusion Module Selector См. таблицу подбора модулей Infusion	See Infusion Optic Selector См. таблицу подбора оптики Infusion	White Белый	CE
97800*	3000 LM LED FIXED 1-10V WHITE R3	See Infusion Module Selector См. таблицу подбора модулей Infusion	See Infusion Optic Selector См. таблицу подбора оптики Infusion	White Белый	CE
97799	3000 LM LED FIXED DALI WHITE R3	See Infusion Module Selector См. таблицу подбора модулей Infusion	See Infusion Optic Selector См. таблицу подбора оптики Infusion	White Белый	CE
89909	4500 LM LED FIXED HF WHITE R3	See Infusion Module Selector См. таблицу подбора модулей Infusion	See Infusion Optic Selector См. таблицу подбора оптики Infusion	White Белый	CE
89910*	4500 LM LED FIXED 1-10V WHITE R3	See Infusion Module Selector См. таблицу подбора модулей Infusion	See Infusion Optic Selector См. таблицу подбора оптики Infusion	White Белый	CE
89911*	4500 LM LED FIXED DALI WHITE R3	See Infusion Module Selector См. таблицу подбора модулей Infusion	See Infusion Optic Selector См. таблицу подбора оптики Infusion	White Белый	CE
90916	NPM75MM LED FIXED HF WHITE R3	See Infusion Module Selector См. таблицу подбора модулей Infusion	See Infusion Optic Selector См. таблицу подбора оптики Infusion	White Белый	CE
90917*	NPM75MM LED FIXED 1-10V WHITE R3	See Infusion Module Selector См. таблицу подбора модулей Infusion	See Infusion Optic Selector См. таблицу подбора оптики Infusion	White Белый	CE
90918	NPM75MM LED FIXED DALI WHITE R3	See Infusion Module Selector См. таблицу подбора модулей Infusion	See Infusion Optic Selector См. таблицу подбора оптики Infusion	White Белый	CE

*Available from December 2013 / Доступны с декабря 2013 года.

Specifications / Спецификация

Input Power [W] Входная мощность [Вт]	13-50W, depends on modules choice 13-50 Вт, зависит от выбора модуля
Input Frequency [Hz] Частота входного напряжения [Гц]	50/60Hz 50/60 Гц
CCT [K] / CCT (постоянная цветовая температура) [K]	2700/3000/4000
CRI / CRI (индекс цветопередачи)	80+ or 87+, depends on modules choice 80+ или 87+, зависит от выбора модуля
Tilting Angle Угол наклона	Fixed / Фиксированный
Rotation Angle Угол поворота	Fixed / Фиксированный
Control / Управление	Static, 1-10V, DALI / Статическое, 1-10 В, DALI
Warranty / Гарантия	5 years / 5 лет

Files Available Доступные файлы	IES, DWG, Install instructions IES, DWG, Инструкции по установке
Dimensions Размеры	See specification См. спецификацию
Weight [kg] / Масса [кг]	max. 1 / макс. 1
Operating Temperature Range Диапазон рабочих температур	-10°C to +25°C от -10°C до +25°C
Humidity (non-condensing) Влажность (без конденсации)	20-50% non-condensing, dry locations only 20-50% без конденсации, только сухие помещения
Storage Temperature Range Диапазон температур хранения	-40°C to +50°C от -40°C до +50°C
IP Rating / Класс IP	20

Infusion™ Module Selector / Таблица подбора модулей Infusion™

Product Code Код изделия	Description Наименование	Lumens [lm] Световой поток [лм]	Luminaire Power consumption [W] Потребляемая мощность светильника [Вт]	CCT [K] CCT (постоянная цветовая температура) [K]	CRI [Ra] CRI (индекс цветопередачи) [Ra]	97810 97809 97808 1000LM	97807 97806 97805 1500LM	97804 97803 97802 2000LM	97801 97800 97799 3000LM	89919 89910 89911 4500LM	90916 90917 90918 NPM
98792	M1000/827/W/G3	1000	13 W	2700K	> 80	✓					
99555	M1000/827/B/G3	1000	13 W	2700K	> 80	✓					
98793	M1000/830/W/G3	1000	13 W	3000K	> 80	✓					
99556	M1000/830/ B /G3	1000	13 W	3000K	> 80	✓					
98795	M1000/840/W/G3	1000	13 W	4000K	> 80	✓					
99558	M1000/840/ B /G3	1000	13 W	4000K	> 80	✓					
98794	M1000/930/W/G3	1000	13 W	3000K	> 87	✓					
99557	M1000/930/ B /G3	1000	13 W	3000K	> 87	✓					
98796	M1500/827/W/G3	1500	20 W	2700K	> 80		✓				
99559	M1500/827/ B /G3	1500	20 W	2700K	> 80		✓				
98797	M1500/830/W/G3	1500	20 W	3000K	> 80		✓				
99560	M1500/830/ B /G3	1500	20 W	3000K	> 80		✓				
98799	M1500/840/W/G3	1500	20 W	4000K	> 80		✓				
99562	M1500/840/ B /G3	1500	20 W	4000K	> 80		✓				
98798	M1500/930/W/G3	1500	20 W	3000K	> 87		✓				
99561	M1500/930/ B /G3	1500	20 W	3000K	> 87		✓				
98800	M2000/827/W/G3	2000	27 W	2700K	> 80			✓			
99563	M2000/827/ B /G3	2000	27 W	2700K	> 80			✓			
98801	M2000/830/W/G3	2000	27 W	3000K	> 80			✓			
99564	M2000/830/ B /G3	2000	27 W	3000K	> 80			✓			
98803	M2000/840/W/G3	2000	27 W	4000K	> 80			✓			
99566	M2000/840/ B /G3	2000	27 W	4000K	> 80			✓			
98802	M2000/930/W/G3	2000	27 W	3000K	> 87			✓			
99565	M2000/930/ B /G3	2000	27 W	3000K	> 87			✓			
98804	M3000/827/W/G3	3000	40 W	2700	> 80				✓		
99567	M3000/827/ B /G3	3000	40 W	2700	> 80				✓		
98805	M3000/830/W/G3	3000	40 W	3000	> 80				✓		
99568	M3000/830/ B /G3	3000	40 W	3000	> 80				✓		
98807	M3000/840/W/G3	3000	40 W	4000	> 80				✓		
99570	M3000/840/ B /G3	3000	40 W	4000	> 80				✓		
98806	M3000/930/W/G3	3000	40 W	3000	> 87				✓		
99569	M3000/930/ B /G3	3000	40 W	3000	> 87				✓		
98463	M4500/827/W/N	4500	50 W	2700	> 80					✓	
98452	M4500/827/B/N	4500	50 W	2700	> 80					✓	
98464	M4500/830/W/N	4500	50 W	3000	> 80					✓	
98451	M4500/830/B/N	4500	50 W	3000	> 80					✓	
98466	M4500/840/W/N	4500	50 W	4000	> 80					✓	
98454	M4500/840/B/N	4500	50 W	4000	> 80					✓	
98465	M4500/930/W/N	4500	50 W	3000	> 87					✓	
98453	M4500/930/B/N	4500	50 W	3000	> 87					✓	
98471	MP30/827/W/N	1300	28 W	2700	> 80						✓
98472	MP30/830/W/N	1400	28 W	3000	> 80						✓
98473	MP30/930/W/N	1100	28 W	3000	> 87						✓
98474	MP30/840/W/N	1500	28 W	4000	> 80						✓

Infusion™ Optic Selector / Таблица подбора оптики Infusion™

Product Code Код изделия	Description Наименование	Optic Colour Цвет оптики	Nominal Beam Angle Номинальный угол пучка	98792 98792 98794 98795 M1000	98796 98797 98798 98799 M1500	98800 98801 98802 98803 M2000	98804 98805 98806 98807 M3000	98463 98464 98465 98466 M4500	98471 98472 98473 98474 NPM
97208	OP1000/1500/FL/W, OP3000/WFL/W	White / Белый	25/35	✓	✓		✓	✓	
97206	OP1000/1500/WFL/W	White / Белый	35	✓	✓				
97207	OP1000/1500/VWFL/W	White / Белый	55	✓	✓				
98477	OP30/SP/75MM/W	White / Белый	12						✓
65294	OP1000/1500/FL/B, OP3000/WFL/B	Black / Черный	25/35	✓	✓		✓	✓	
65295	OP1000/1500/WFL/B	Black / Черный	35	✓	✓				
65296	OP1000/1500/VWFL/B	Black / Черный	55	✓	✓				
98475	OP30/SP/75MM/B	Black / Черный	12						✓
64996	OP2000/3000/FL/W	White / Белый	25			✓	✓	✓	
64995	OP2000/WFL/W	White / Белый	35			✓			
64994	OP2000/3000/VWFL/W	White / Белый	55			✓	✓	✓	
65297	OP2000/3000/FL/B	Black / Черный	25			✓	✓	✓	
65298	OP2000/WFL/B	Black / Черный	35			✓			
65301	OP2000/3000/VWFL/B	Black / Черный	55			✓	✓	✓	

GE CMH Downlights

Потолочные светильники GE CMH



Office
Офисы

CMH is firmly established as the market-leading lighting technology across a whole range of applications and for good reason.



Retail
Розничная
торговля

More affordable than LED, CMH solutions deliver exceptional colour rendition and lumen maintenance throughout the life of the lamp. This consistency of performance over a long service life – together with excellent energy efficiency – means a low total cost of ownership.



Education
Образование

The GE CMH Downlight range includes adjustable gimbals, adjustable scoops and a choice of fixed downlights.



Healthcare
Здравоохранение

- Superb colour rendition and stability
- Reliability, efficiency and longevity
- Long lumen maintenance
- Instant replacement for less eco friendly products
- 20% more efficient than quartz metal halide
- 4.5x more efficient than halogen



Museum / Gallery
Музеи / галереи

Технология CMH (маталлогалогенная лампа с керамической горелкой) заслуженно и прочно заняла позицию лидера на рынке освещения в целом ряде областей применения.

Решения на основе CMH являются более доступными по цене, чем светодиоды, и обеспечивают исключительную цветопередачу и освещенность в течение всего срока службы лампы. Стабильная производительность в течение продолжительного срока службы, а также отличная энергоэффективность означают низкие затраты на использование.

Серия потолочных светильников GE CMH включает в себя регулируемые и фиксированные модификации.

- Превосходная цветопередача и стабильность
- Надежность, эффективность и долговечность
- Неизменная освещенность в течение длительного времени
- Мгновенная замена менее экологических продуктов
- На 20% большая эффективность, чем у кварцевых металлогалогенных ламп
- В 4,5 раза большая эффективность, чем у галогенных ламп





GE CMH Downlights

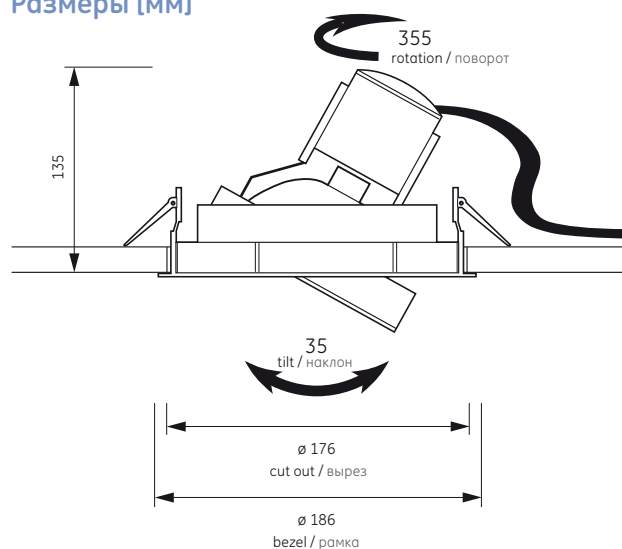
Потолочные светильники GE CMH

GE CMH ADJUSTABLE GIMBAL RANGE 1

ПОЛНОСТЬЮ РЕГУЛИРУЕМЫЕ ПОТОЛОЧНЫЕ
СВЕТИЛЬНИКИ С МЕТАЛЛОГАЛОГЕННЫМИ ЛАМПАМИ
GE CMH, СЕРИЯ 1

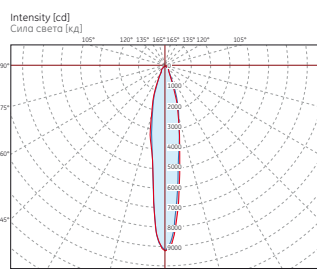
Dimensions [mm]

Размеры [мм]

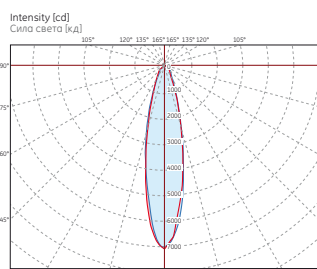


Light Output

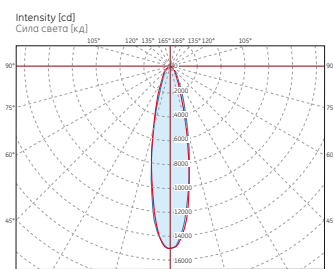
Кривая силы света



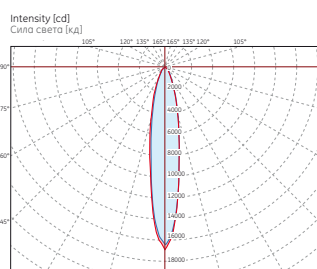
CMH35/SP



CMH35/FL



CMH70/SP



CMH70/FL

Downlight CMH Product Selector / Таблица подбора потолочных светильников CMH

Product Code Код изделия	Product Description Наименование	Lamp Product Code Код лампы	Ceiling Thickness Толщина потолка	Certification Сертификация
97905	35W CMH-T Adjustable Gimbal SP HF White	See Lamp Selector См. таблицу подбора ламп	1-35mm 1-35 мм	CE
97903	35W CMH-T Adjustable Gimbal FL HF White	See Lamp Selector См. таблицу подбора ламп	1-35mm 1-35 мм	CE
97904	70W CMH-T Adjustable Gimbal SP HF White	See Lamp Selector См. таблицу подбора ламп	1-35mm 1-35 мм	CE
97899	70W CMH-T Adjustable Gimbal FL HF White	See Lamp Selector См. таблицу подбора ламп	1-35mm 1-35 мм	CE

Specifications / Спецификация

Input Voltage [V] Входное напряжение [В]	220-240V 220-240 В	Weight [kg] / Масса [кг]	≤ 1,5 kg / ≤ 1,5 кг
Input Frequency [Hz] Частота входного напряжения [Гц]	50/60Hz 50/60 Гц	Operating Temperature Range Диапазон рабочих температур	-10°C to + 25°C от -10°C до + 25°C
Control / Управление	Static / Статическое	Humidity (non-condensing) Влажность (без конденсации)	20-50% Non-condensing, dry locations only 20-50% без конденсации, только сухие помещения
Warranty / Гарантия	3 years / 3 года	Storage Temperature Range Диапазон температур хранения	-40°C to + 70°C от -40°C до + 70°C
Files Available Доступные файлы	IES, LDT, Install instructions, Datasheets IES, LDT, Инструкции по установке, технические паспорта	IP Rating / Класс IP	20
Dimensions / Размеры	Ø 186mm x 135mm Ø 186 мм x 135 мм		

CMH Lamp Selector / Таблица подбора ламп CMH

Product Code Код изделия	Product Description Наименование	Wattage [W] Мощность [Вт]	CCT [K] CCT (постоянная цветовая температура) [K]	CRI [Ra] CRI (индекс цветопере- дачи) [Ra]	Initial Lumen [lm] Начальный световой поток [лм]	Rated avg. life [h] Средний срок службы [ч]	Cap Цоколь
76121	CMH35/T/V60/UVC/930/G12 Ultra	35	3000	87	3600	16,500	G12
96752	CMH70/T/UVC/U/930/G12 Ultra	70	3000	87	6400	18,000	G12
63596	CMH70/T/UVC/U/930/G12 Ultra White	70	3000	88	6600	18,000	G12

GE CMH Downlights

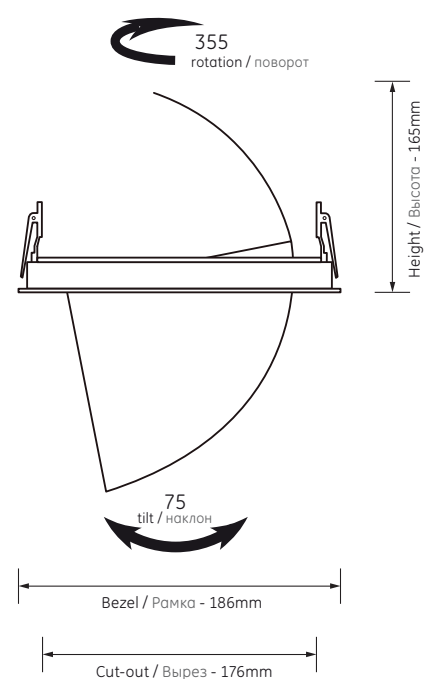
Потолочные светильники GE CMH

GE CMH ADJUSTABLE SCOOP RANGE 1

ЧАСТИЧНО ПОВОРОТНЫЕ ПОТОЛОЧНЫЕ СВЕТИЛЬНИКИ С МЕТАЛЛОГАЛОГЕННЫМИ ЛАМПАМИ GE CMH, СЕРИЯ 1

Dimensions [mm]

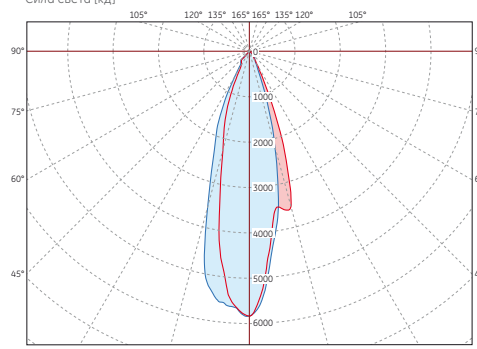
Размеры [мм]



Light Output

Кривая силы света

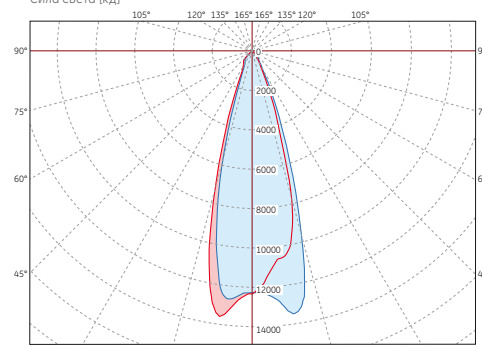
Intensity [cd]
Сила света [кд]



C180 — C270 — C0 — C90

CMH35/WFL

Intensity [cd]
Сила света [кд]



C180 — C270 — C0 — C90

CMH70/WFL

Downlight CMH Product Selector / Таблица подбора потолочных светильников CMH

Product Code Код изделия	Product Description Наименование	Lamp Product Code Код лампы	Ceiling Thickness Толщина потолка	Certification Сертификация
97886	35W CMH-T Adjustable Scoop WFL HF White	See Lamp Selector См. таблицу подбора ламп	1-35mm 1-35 мм	CE
97885	70W CMH-T Adjustable Scoop WFL HF White	See Lamp Selector См. таблицу подбора ламп	1-35mm 1-35 мм	CE

Specifications / Спецификация

Input Voltage [V] Входное напряжение [В]	220-240V 220-240 В	Weight [kg] / Масса [кг]	≤ 1,5 kg / ≤ 1,5 кг
Input Frequency [Hz] Частота входного напряжения [Гц]	50/60Hz 50/60 Гц	Operating Temperature Range Диапазон рабочих температур	-10°C to + 25°C от -10°C до + 25°C
Control / Управление	Static / Статическое	Humidity (non-condensing) Влажность (без конденсации)	20-50% Non-condensing, dry locations only 20-50% без конденсации, только сухие помещения
Warranty / Гарантия	3 years / 3 года	Storage Temperature Range Диапазон температур хранения	-40°C to + 70°C от -40°C до + 70°C
Files Available Доступные файлы	IES, LDT, Install instructions, Datasheets IES, LDT, Инструкции по установке, технические паспорта	IP Rating / Класс IP	20
Dimensions / Размеры	Ø 186mm x 165mm Ø 186 мм x 165 мм		

CMH Lamp Selector / Таблица подбора ламп CMH

Product Code Код изделия	Product Description Наименование	Wattage [W] Мощность [Вт]	CCT [K] CCT (постоянная цветовая температура) [K]	CRI [Ra] CRI (индекс цветопере- дачи) [Ra]	Initial Lumen [lm] Начальный световой поток [лм]	Rated avg. life [h] Средний срок службы [ч]	Cap Цоколь
76121	CMH35/T/V60/UVC/930/G12 Ultra	35	3000	87	3600	16,500	G12
96752	CMH70/T/UVC/U/930/G12 Ultra	70	3000	87	6400	18,000	G12
63596	CMH70/T/UVC/U/930/G12 Ultra White	70	3000	88	6600	18,000	G12

GE CMH Downlights

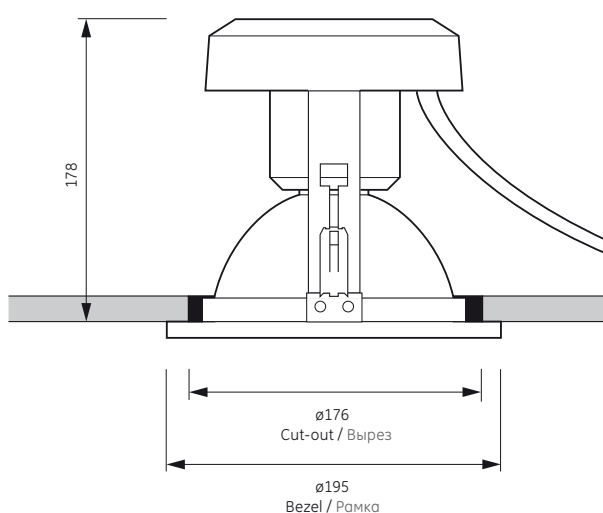
Потолочные светильники GE CMH

GE CMH FIXED DOWNLIGHT RANGE 2

ФИКСИРОВАННЫЕ ПОТОЛОЧНЫЕ СВЕТИЛЬНИКИ С МЕТАЛЛОГАЛОГЕННЫМИ ЛАМПАМИ GE CMH, СЕРИЯ 2

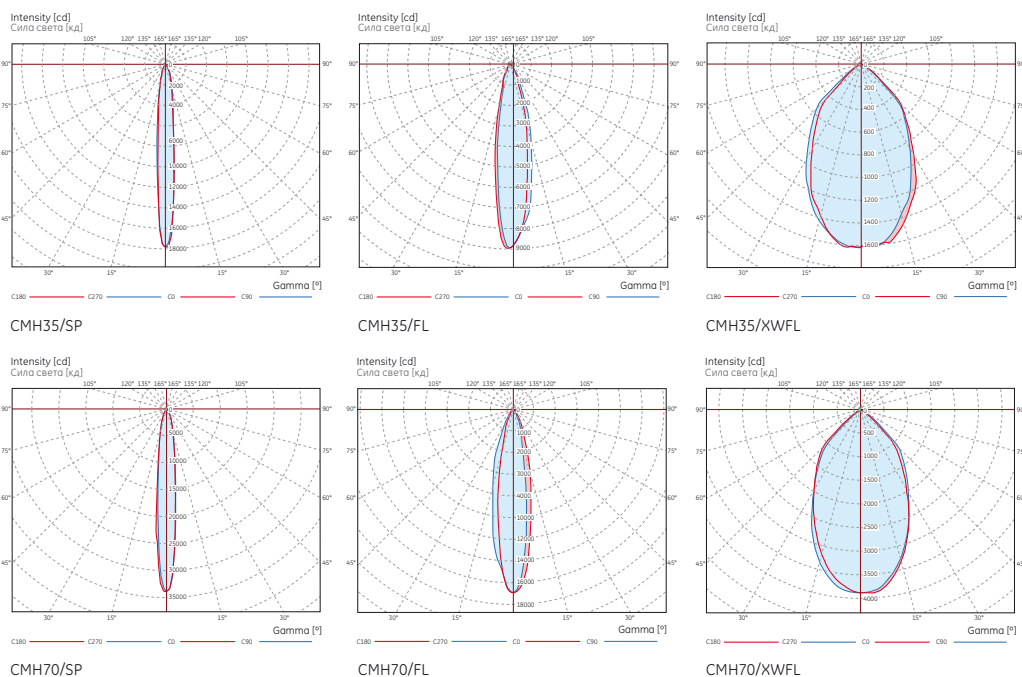
Dimensions [mm]

Размеры [мм]



Light Output

Кривая силы света



Downlight CMH Product Selector / Таблица подбора потолочных светильников CMH

Product Code Код изделия	Product Description Наименование	Lamp Product Code Код лампы	Ceiling Thickness Толщина потолка	Certification Сертификация
97846	35W CMH-T Fixed SP HF White	See Lamp Selector См. таблицу подбора ламп	1-44mm 1-44 мм	CE
97845	35W CMH-T Fixed FL HF White	See Lamp Selector См. таблицу подбора ламп	1-44mm 1-44 мм	CE
97844	35W CMH-T Fixed XWFL HF White	See Lamp Selector См. таблицу подбора ламп	1-44mm 1-44 мм	CE
97843	70W CMH-T Fixed SP HF White	See Lamp Selector См. таблицу подбора ламп	1-44mm 1-44 мм	CE
97842	70W CMH-T Fixed FL HF White	See Lamp Selector См. таблицу подбора ламп	1-44mm 1-44 мм	CE
97841	70W CMH-T Fixed XWFL HF White	See Lamp Selector См. таблицу подбора ламп	1-44mm 1-44 мм	CE

Specifications / Спецификация

Input Voltage [V] Входное напряжение [В]	220-240V 220-240 В
Input Frequency [Hz] Частота входного напряжения [Гц]	50/60Hz 50/60 Гц
Control / Управление	Static / Статическое
Warranty / Гарантия	3 years / 3 года
Files Available Доступные файлы	IES, LDT, Install instructions, Datasheets IES, LDT, Инструкции по установке, технические паспорта
Dimensions / Размеры	Ø 195mm x 178mm Ø 195 мм x 178 мм

Weight [kg] / Масса [кг]	≤ 1,5 kg / ≤ 1,5 кг
Operating Temperature Range Диапазон рабочих температур	-10°C to + 25°C от -10°C до + 25°C
Humidity (non-condensing) Влажность (без конденсации)	20-50% Non-condensing, dry locations only 20-50% без конденсации, только сухие помещения
Storage Temperature Range Диапазон температур хранения	-40°C to + 70°C от -40°C до + 70°C
IP Rating / Класс IP	20

CMH Lamp Selector / Таблица подбора ламп CMH

Product Code Код изделия	Product Description Наименование	Wattage [W] Мощность [Вт]	CCT [K] CCT (постоянная цветовая температура) [K]	CRI [Ra] CRI (индекс цветопередачи) [Ra]	Initial Lumen [lm] Начальный световой поток [лм]	Rated avg. life [h] Средний срок службы [ч]	Cap Цоколь
76121	CMH35/T/V60/UVC/930/G12 Ultra	35	3000	87	3600	16,500	G12
96752	CMH70/T/UVC/U/930/G12 Ultra	70	3000	87	6400	18,000	G12
63596	CMH70/T/UVC/U/930/G12 Ultra White	70	3000	88	6600	18,000	G12

GE CMH Downlights

Потолочные светильники GE CMH

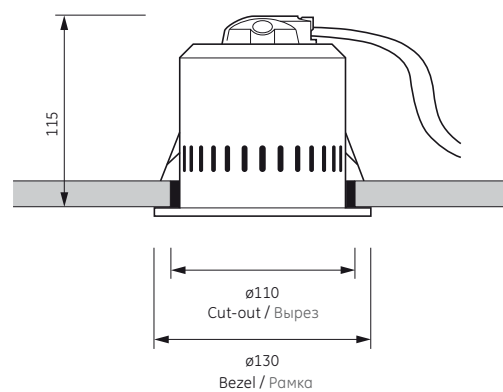
GE CMH FIXED DOWNLIGHT RANGE 3

ФИКСИРОВАННЫЕ ПОТОЛОЧНЫЕ СВЕТИЛЬНИКИ

С МЕТАЛЛОГАЛОГЕННЫМИ ЛАМПАМИ GE CMH, СЕРИЯ 3

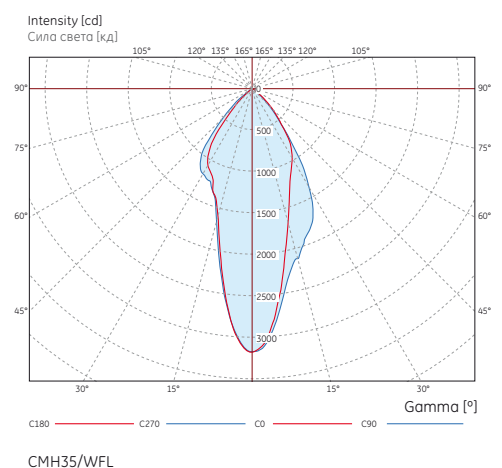
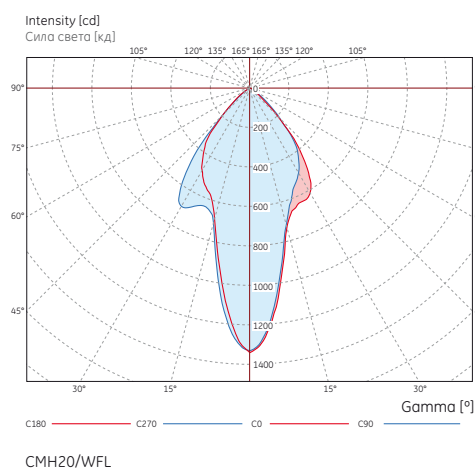
Dimensions [mm]

Размеры [мм]



Light Output

Кривая силы света



Downlight CMH Product Selector / Таблица подбора потолочных светильников CMH

Product Code Код изделия	Product Description Наименование	Lamp Product Code Код лампы	Ceiling Thickness Толщина потолка	Certification Сертификация
97829	20W CMH-TC Fixed WFL HF White	See Lamp Selector См. таблицу подбора ламп	1-35mm 1-35 мм	CE
97820	35W CMH-TC Fixed WFL HF White	See Lamp Selector См. таблицу подбора ламп	1-35mm 1-35 мм	CE

Specifications / Спецификации

Input Voltage [V] Входное напряжение [В]	220-240V 220-240 В
Input Frequency [Hz] Частота входного напряжения [Гц]	50/60Hz 50/60 Гц
Control / Управление	Static / Статическое
Warranty / Гарантия	3 years / 3 года
Files Available Доступные файлы	IES, LDT, Install instructions, Datasheets IES, LDT, Инструкции по установке, технические паспорта
Dimensions / Размеры	Ø 130mm x 115mm Ø 130 мм x 115 мм

Weight [kg] / Масса [кг]	≤ 1,3 kg / ≤ 1,3 кг
Operating Temperature Range Диапазон рабочих температур	-10°C to + 25°C от -10°C до + 25°C
Humidity (non-condensing) Влажность (без конденсации)	20-50% Non-condensing, dry locations only 20-50% без конденсации, только сухие помещения
Storage Temperature Range Диапазон температур хранения	-40°C to + 70°C от -40°C до + 70°C
IP Rating / Класс IP	20

CMH Lamp Selector / Таблица подбора ламп CMH

Product Code Код изделия	Product Description Наименование	Wattage [W] Мощность [Вт]	CCT [K] CCT (постоянная цветовая температура) [K]	CRI [Ra] CRI (индекс цветопередачи) [Ra]	Initial Lumen [lm] Начальный св. поток [лм]	Rated avg. life [h] Средний срок службы [ч]	Cap Цоколь
39858	CMH20/TC/UVC/U/830/G8.5 Plus	20	3000	80+	1650	12,000	G8.5
43273	CMH35/TC/UVC/U/830/G8.5 Plus	35	3000	84+	3400	16,500	G8.5
26348	CMH35/TC/UVC/U/942/G8.5	35	4200	88+	3200	18,000	G8.5
76120	CMH35/TC/V60/UVC/930/G8.5 Ultra	35	3000	87	3600	16,500	G8.5

GE Biax™ Downlights

Потолочные светильники GE Biax™



Office
Офисы



Retail
Розничная
торговля



Education
Образование



Healthcare
Здравоохранение



Museum / Gallery
Музеи / галереи

GE's Biax™ range of Compact Fluorescent Downlights offers an efficient, low-cost option for lighting in the commercial, retail, education and healthcare sectors. The combination of long life, high CRI and high energy efficiency makes these lamps an extremely popular choice.

The GE Biax™ CFL Downlight range includes a choice of fixed downlights.

- Up to 80% energy savings and lasts 20x longer than standard incandescent lamps
- High colour rendering index
- Full range of colour temperatures

Серия потолочных светильников с компактной люминесцентной лампой GE Biax™ предлагает эффективное и экономичное решение для офисных и торговых пространств, а также для применения в образовании и здравоохранении. Сочетание длительного срока службы, высокого индекса цветопередачи и высокой энергоэффективности делает эти светильники очень разумным выбором.

Серия GE Biax™ CFL включает в себя ряд фиксированных потолочных светильников.

- Экономия энергии до 80% и срок службы до 20 раз дольше по сравнению с обычными лампами накаливания
- Высокий индекс цветопередачи
- Полный спектр цветовых температур





GE Biax™ Downlights

Потолочные светильники

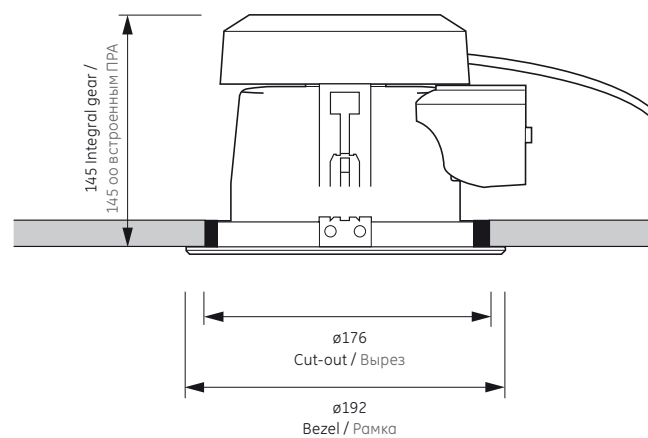
GE Biax™

GE CFL FIXED DOWNLIGHT RANGE 2

ФИКСИРОВАННЫЕ ПОТОЛОЧНЫЕ СВЕТИЛЬНИКИ GE CFL, СЕРИЯ 2

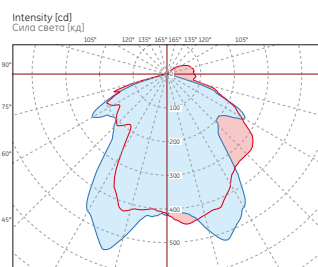
Dimensions [mm]

Размеры [мм]

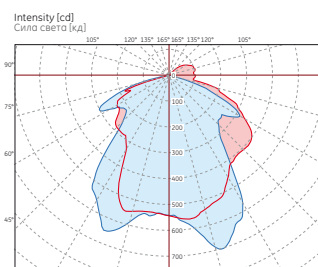


Light Output

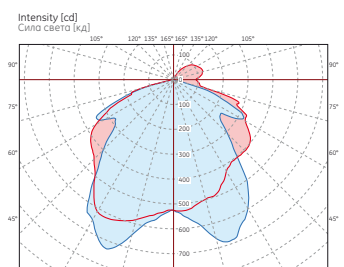
Кривая силы света



F26TBX



F32TBX



F42TBX

Downlight CFL Product Selector / Таблица подбора потолочных светильников CFL

Product Code Код изделия	Product Description Наименование	Lamp Product Code Код лампы	Ceiling Thickness Толщина потолка	Certification Сертификация
97840	1x26/32/42W CFL HF White	See Lamp Selector (Biax™ D/E & T/E) См. таблицу подбора ламп (Biax™ D/E & T/E)	1-40mm 1-40 мм	CE
97839	1x26/32/42W CFL 1-10V White	See Lamp Selector (Biax™ D/E & T/E) См. таблицу подбора ламп (Biax™ D/E & T/E)	1-40mm 1-40 мм	CE

Specifications / Спецификация

Input Voltage [V] Входное напряжение [В]	220-240V 220-240 В	Weight [kg] / Масса [кг]	≤ 1,4 kg / ≤ 1,4 кг
Input Frequency [Hz] Частота входного напряжения [Гц]	50/60Hz 50/60 Гц	Operating Temperature Range Диапазон рабочих температур	-10°C to + 25°C от -10°C до + 25°C
Control / Управление	Static, 1-10V, DALI / Статическое, 1-10 В, DALI	Humidity (non-condensing) Влажность (без конденсации)	20-50% Non-condensing, dry locations only 20-50% без конденсации, только сухие помещения
Warranty / Гарантия	3 years / 3 года	Storage Temperature Range Диапазон температур хранения	-40°C to + 70°C от -40°C до + 70°C
Files Available Доступные файлы	IES, LDT, Install instructions, Datasheets IES, LDT, Инструкции по установке, технические паспорта	IP Rating / Класс IP	20
Dimensions \ Размеры	Ø 195mm x 145mm Ø 195 мм x 145 мм		

CFL Lamp Selector (Biax™ T/E) / Таблица подбора ламп CFL (Biax™ T/E)

Product Code Код изделия	Product Description Наименование	Rated Power [W] Номинальная мощность [Вт]	CCT [K] CCT (постоянная цветовая температура) [K]	CRI [Ra] CRI (индекс цветопередачи) [Ra]	Initial Lumen [lm] Начальный световой поток [лм]	Rated Life [h] Срок службы [ч]	Cap Цоколь
34393	F26TBX/827/A/4P/LL GE BX 1/10	26	2700	82	1800	20,000*	GX24q-3
34397	F26TBX/830/A/4P/LL GE BX 1/10	26	3000	82	1800	20,000*	GX24q-3
34406	F26TBX/835/A/4P/LL GE BX 1/10	26	3500	82	1800	20,000*	GX24q-3
34381	F26TBX/840/A/4P/LL GE BX 1/10	26	4000	82	1800	20,000*	GX24q-3
39377	F32TBX/827/A/4P/LL GE BX 1/10	32	2700	82	2200	20,000*	GX24q-3
39378	F32TBX/830/A/4P/LL GE BX 1/10	32	3000	82	2200	20,000*	GX24q-3
39379	F32TBX/835/A/4P/LL GE BX 1/10	32	3500	82	2200	20,000*	GX24q-3
39380	F32TBX/840/A/4P/LL GE BX 1/10	32	4000	82	2200	20,000*	GX24q-3
46312	F42TBX/827/A/4P/LL GE BX 1/10	42	2700	82	3200	12,000*	GX24q-3
46313	F42TBX/830/A/4P/LL GE BX 1/10	42	3000	82	3200	12,000*	GX24q-3
46314	F42TBX/835/A/4P/LL GE BX 1/10	42	3500	82	3200	12,000*	GX24q-3
46315	F42TBX/840/A/4P/LL GE BX 1/10	42	4000	82	3200	12,000*	GX24q-3

CFL Lamp Selector (Biax™ D/E) / Таблица подбора ламп CFL (Biax™ D/E)

Product Code Код изделия	Product Description Наименование	Rated Power [W] Номинальная мощность [Вт]	CCT [K] CCT (постоянная цветовая температура) [K]	CRI [Ra] CRI (индекс цветопередачи) [Ra]	Initial Lumen [lm] Начальный световой поток [лм]	Rated Life [h] Срок службы [ч]	Cap Цоколь
35247	F26DBX/827/A/4P/LL GE BX 1/10	26	2700	82	1800	20,000*	GX24q-3
35235	F26DBX/830/A/4P/LL GE BX 1/10	26	3000	82	1800	20,000*	GX24q-3
35248	F26DBX/835/A/4P/LL GE BX 1/10	26	3500	82	1800	20,000*	GX24q-3
35236	F26DBX/840/A/4P/LL GE BX 1/10	26	4000	82	1800	20,000*	GX24q-3
45070	F26DBX/865/A/4P/LL GE BX 1/10	26	6500	82	1710	20,000*	GX24q-3

*20000h life with 11 hour on / 1 hour off burning cycle with high frequency control gear and 12,000 hours for 42W

*Срок службы 20000 ч с циклом горения 11 ч вкл/1 ч выкл с электронным блоком управления и 12 000 часов для 42 Вт

GE BIAx™ Downlights

Потолочные светильники

GE BIAx™

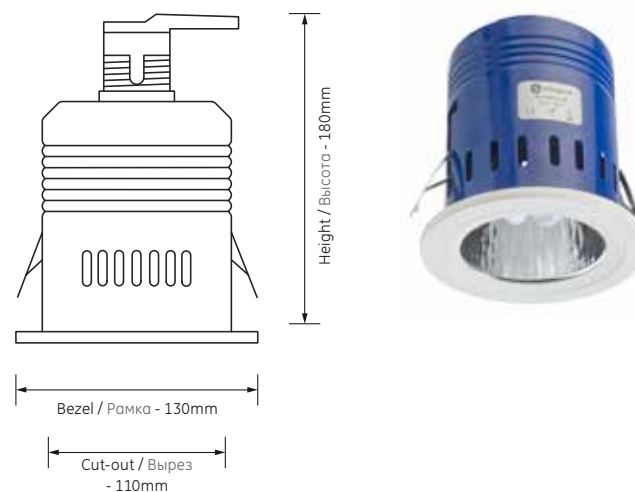
GE BIAx™ FIXED DOWNLIGHT RANGE 3

ФИКСИРОВАННЫЙ ПОТОЛОЧНЫЙ СВЕТИЛЬНИК

GE BIAx™, СЕРИЯ 3

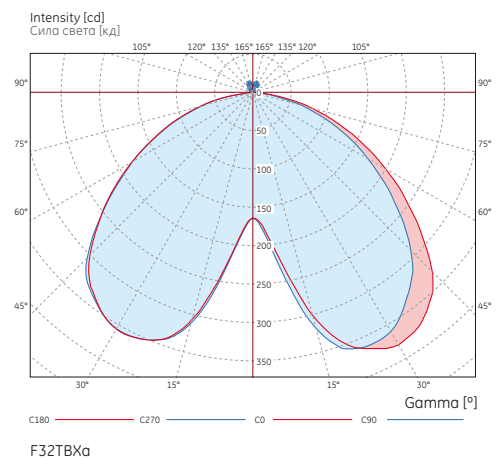
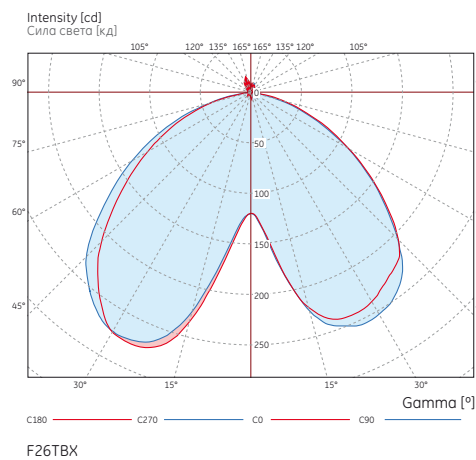
Dimensions [mm]

Размеры [мм]



Light Output

Кривая силы света



Downlight CFL Product Selector / Таблица подбора потолочных светильников CFL

Product Code Код изделия	Product Description Наименование	Lamp Product Code Код лампы	Ceiling Thickness Толщина потолка	Certification Сертификация
97815	1x26/32W CFL HF White	See Lamp Selector (Biax™ T/E) См. таблицу подбора ламп CFL (Biax™ T/E)	1-35mm 1-35 мм	CE
97814	1x26/32W CFL 1-10V White	See Lamp Selector (Biax™ T/E) См. таблицу подбора ламп CFL (Biax™ T/E)	1-35mm 1-35 мм	CE

Specifications / Спецификация

Input Voltage [V] Входное напряжение [В]	220-240V 220-240 В	Weight [kg] / Масса [кг]	≤ 0,7 kg / ≤ 0,7 кг
Input Frequency [Hz] Частота входного напряжения [Гц]	50/60Hz 50/60 Гц	Operating Temperature Range Диапазон рабочих температур	-10°C to + 25°C от -10°C до + 25°C
Control / Управление	Static, 1-10V, DALI / Статическое, 1-10 В, DALI	Humidity (non-condensing) Влажность (без конденсации)	20-50% Non-condensing, dry locations only 20-50% без конденсации, только сухие помещения
Warranty / Гарантия	3 years / 3 года	Storage Temperature Range Диапазон температур хранения	-40°C to + 70°C от -40°C до + 70°C
Files Available Доступные файлы	IES, LDT, Install instructions, Datasheets IES, LDT, Инструкции по установке, технические паспорта	IP Rating / Класс IP	20
Dimensions / Размеры	Ø 130mm x 180mm Ø 130 мм x 180 мм		

CFL Lamp Selector / Таблица подбора ламп CFL

Product Code Код изделия	Product Description Наименование	Rated Power [W] Номинальная мощность [Вт]	CCT [K] CCT (постоянная цветовая температура) [K]	CRI [Ra] CRI (индекс цветопередачи) [Ra]	Initial Lumen [lm] Начальный световой поток [лм]	Rated Life [h] Срок службы [ч]	Cap Цоколь
34393	F26TBX/827/A/4P/LL GE BX 1/10	26	2700	82	1800	20,000*	GX24q-3
34397	F26TBX/830/A/4P/LL GE BX 1/10	26	3000	82	1800	20,000*	GX24q-3
34406	F26TBX/835/A/4P/LL GE BX 1/10	26	3500	82	1800	20,000*	GX24q-3
34381	F26TBX/840/A/4P/LL GE BX 1/10	26	4000	82	1800	20,000*	GX24q-3
39377	F32TBX/827/A/4P/LL GE BX 1/10	32	2700	82	2200	20,000*	GX24q-3
39378	F32TBX/830/A/4P/LL GE BX 1/10	32	3000	82	2200	20,000*	GX24q-3
39379	F32TBX/835/A/4P/LL GE BX 1/10	32	3500	82	2200	20,000*	GX24q-3
39380	F32TBX/840/A/4P/LL GE BX 1/10	32	4000	82	2200	20,000*	GX24q-3

*20000h life with 11 hour on / 1 hour off burning cycle with high frequency control gear

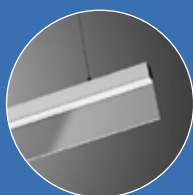
*Срок службы 20000 ч с циклом горения 11 ч вкл/1 ч выкл с электронным блоком управления

04

SUSPENDED LUMINAIRES ПОДВЕСНЫЕ СВЕТИЛЬНИКИ



Lumination™ LED 1200×300 **100**
Светодиодные светильники
Lumination™ 1200×300 мм



Lumination™ LED 1200mm & 1800mm **104**
Светодиодные светильники
Lumination™ 1200 мм и 1800 мм

Aesthetics Эстетика

In a development that has redefined the art of illumination, we have created a radically different LED system that takes the form of thin, flat plates of light. The first true alternative to LFLs, Lumination™ LED Luminaires mark the beginning of a new era in office lighting.

В процессе разработки, которая перевернула представление об искусстве освещения, мы создали совершенно другую светодиодную систему, принявшую форму тонких и плоских пластин света. Будучи первой реальной альтернативой освещению на основе линейных люминесцентных ламп, светодиодные светильники Lumination™ являют собой начало новой эры в освещении офисов.



The minimalist, ultra-thin profile of the Lumination™ LED Luminaire opens up creative opportunities that were simply unimaginable before. The first applications – recessed and suspended panels – will take it to another dimension entirely.

Минималистский, сверхтонкий профиль светодиодных светильников Lumination™ открывает творческие возможности, которые раньше невозможно было даже представить. Первые из них, встраиваемые и подвесные панели, открывают новое измерение в освещении.

- Perfect uniformity of light – no visible diodes or glare
- Slim profile suitable for ceilings with limited space
- Opaque or transparent finish for design versatility
- Recessed, suspended and linear versions
- Sleek, bright, ultra-modern appearance

- Идеальная равномерность света – отсутствие видимых светодиодов или слепящего блеска
- Тонкий профиль, подходящий для потолков с ограниченным пространством
- Непрозрачная или прозрачная отделка для обеспечения разнообразия дизайнерских решений
- Встраиваемые, подвесные и линейные варианты
- Элегантный, яркий, ультрасовременный внешний вид



Lumination™ LED Luminaires

Светодиодные светильники Lumination™

1200MM × 300MM SUSPENDED

ПОДВЕСНОЙ СВЕТИЛЬНИК 1200 ММ × 300 ММ



Office
Офисы



Education
Образование



Healthcare
Здравоохранение

This 1200 × 300mm luminaire showcases everything that's innovative and exciting about Lumination™. Suspended from the ceiling, this strikingly beautiful luminaire combines brilliant aesthetics with space-filling light, all contained within a premium-quality aluminium. And when it's switched off, clear lens means there's no visible light source.

- 1200 × 300mm suspended fitting
- Premium styling with aluminium frame
- Clear glass for a clean, open feel
- Uniform light distribution
- Energy efficient lighting luminaire
- Intrinsic™ Optical Technology

Этот светильник размером 1200 × 300 мм демонстрирует все лучшие и новейшие решения серии Lumination™. Этот подвесной светильник сочетает красоту, эстетический вид и заполняющий пространство свет, заключенные в корпус из высококачественного алюминия. Кроме того, когда он выключен, благодаря прозрачному стеклу источник света незаметен.

- Подвесной светильник 1200 × 300 мм
- Первостепенный стиль благодаря алюминиевой раме
- Прозрачное стекло дает ощущение открытости и лаконичности
- Равномерное распределение света
- Энергоэффективное решение
- Оптическая технология Intrinsic™

Slim bright sheets of light that open up a wealth of new design opportunities.

Тонкие и яркие световые панели, открывающие океан новых возможностей для дизайна.





Lumination™ LED Luminares

Светодиодные светильники

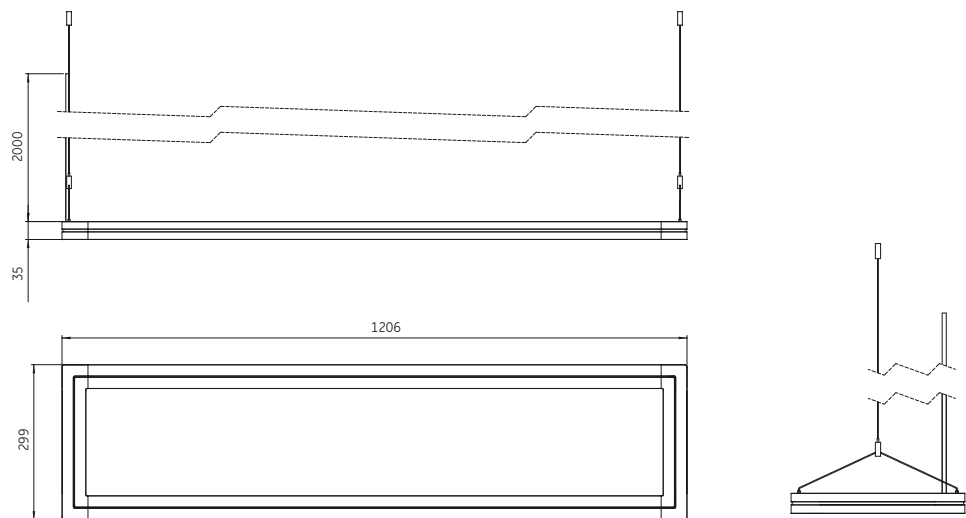
Lumination™

1200MM × 300MM SUSPENDED

ПОДВЕСНОЙ СВЕТИЛЬНИК 1200 ММ × 300 ММ

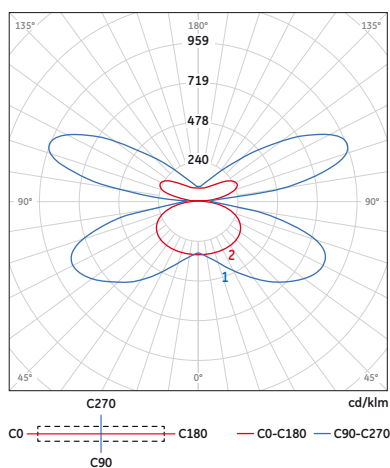
Dimensions [mm]

Размеры [мм]



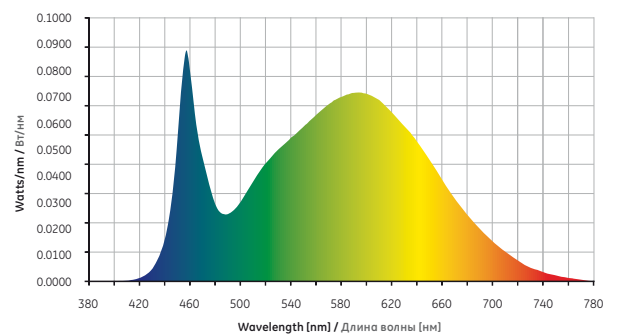
Light Output

Кривая силы света



Spectral Distribution

Спектральное распределение



1200x300 Suspended Lumination™ / Подвесной светильник 1200x300 Lumination™

Product Code Код изделия	Product Description Наименование	CCT CCT [постоянная цветовая температура]	Beam Pattern Форма пучка	Dimming Controller Управление	Certification Сертификация
67646	EP147A1CVSLVR	3000K	Medium / Средний	1-10V	CE
67644	EP147A2CVSLVR	3500K	Medium / Средний	1-10V	CE
67645	EP147A3CVSLVR	4000K	Medium / Средний	1-10V	CE
67649	EP147A1CDSLVR	3000K	Medium / Средний	DALI	CE
67647	EP147A2CDSLVR	3500K	Medium / Средний	DALI	CE
67648	EP147A3CDSLVR	4000K	Medium / Средний	DALI	CE

Specifications / Спецификация

Input Voltage Входное напряжение	120-277V 120-277 В
Input Power Входная мощность	55W 55 Вт
Input Frequency [Hz] Частота входного напряжения [Гц]	50/60Hz 50/60 Гц
Power Factor Коэффициент мощности	> 0.9
Lumen Output [lm] Световой поток [лм]	3900lm (3000K) 4000lm (3500K) 4200lm (4000K)
Efficiency [lm/W] Эффективность [лм/Вт]	71 (3000K) 73 (3500K) 76 (4000K)
CCT / CCT [постоянная цветовая температура]	3000, 3500, 4000
Min CRI / Мин. индекс цветопередачи	80
Control Управление	1-10V or DALI 1-10 В или DALI
Life [L85, h] / Срок службы [L85, ч]	50,000
Warranty / Гарантия	5 years / 5 лет

Files Available / Доступные файлы	LM79, LM80, IES
Physical Specifications / Физические характеристики	
Light Fixture Dimensions Размеры светильника	1206mm x 299mm x 35mm 1206 мм x 299 мм x 35 мм
Driver Enclosure Dimensions: Размеры блока управления	128.1mm x 380mm x 49.8mm 128,1 мм x 380 мм x 49,8 мм
Light Fixture Weight Масса светильника	6.5kg 6,5 кг
Driver Enclosure Weight: Масса блока управления	2.0kg 2,0 кг
Environmental Specifications / Характеристики окружающей среды	
Environmental Operating Temperature Range Диапазон рабочих температур окружающей среды	-10°C to +40°C от -10°C до +40°C
Environmental Humidity (non-condensing) Влажность окружающей среды (без конденсации)	20 to 80% Non-condensing, dry & damp location rated / от 20 до 80% без конденсации, сухие и влажные помещения
Environmental Storage Temperature Range / Диапазон температур хранения окружающей среды	-40°C to +60°C от -40°C до +60°C
IP Rating / Класс IP	IP30

GE Lighting reserves the right to amend the technical data and the drawings / GE Lighting оставляет за собой право изменять технические данные и чертежи.

Lumination™ LED Luminaires

Светодиодные светильники Lumination™

LINEAR SUSPENDED 1800MM & 1200MM

ЛИНЕЙНЫЙ ПОДВЕСНОЙ СВЕТИЛЬНИК 1800 ММ И 1200 ММ



Retail
Розничная
торговля



Office
Офисы

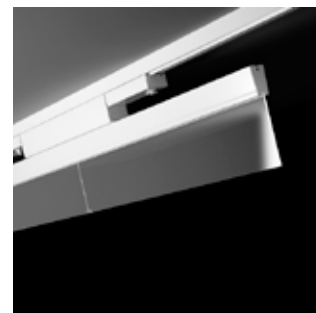
The launch of this unique luminaire represents the arrival of a new generation of retail lighting. Sleek, slim and transparent when switched off, it delivers an exceptionally bright, uniform white light both vertically and horizontally, for outstanding shelf appeal and welcoming, brightly lit aisles. This new series brings the economy and performance of LED lighting to the retail sector, in a form that is at the same time discreet and dramatic.

- Long rated life (50,000 hours @ L85)
- Intrinsic™ Optical Technology
- Outstanding 360° light distribution
- Linear dimming for additional energy savings
- High/low lumen options
- Sensor control options

Этот уникальный светильник знаменует собой новое поколение систем освещения для розничной торговли. Элегантный, тонкий и прозрачный в выключенном состоянии, он создает исключительно яркий и равномерный белый свет, который распространяется как в вертикальной, так и в горизонтальной плоскости, выгодно подчеркивая товары на полках и ярко освещая проходы между рядами. Эта новая серия светильников привносит в сферу розничной торговли экономичность и эффективность светодиодного освещения в лаконичной и одновременно с этим выразительной форме.

- Длительный срок службы (50 000 часов при L85)
- Оптическая технология Intrinsic™
- Превосходное распределение света 360°
- Линейная регулировка яркости для дополнительной экономии энергии
- Вариант со средним и высоким световым потоком
- Опции сенсорного управления

Available in three mounting types – iTrack mount, cable suspension with remote driver and surface mount driver. Доступны три типа крепления – крепление iTrack, подвесное крепление с удаленным блоком управления и с накладным блоком управления.





Lumination™ LED Luminaires

Светодиодные светильники

Lumination™

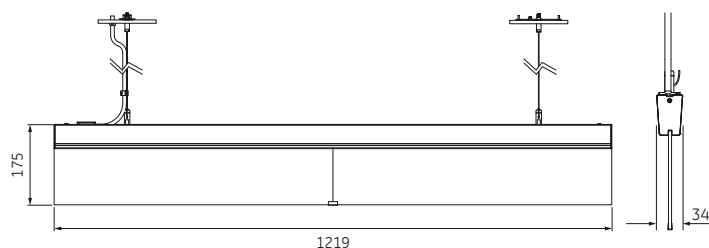
LINEAR SUSPENDED 1800MM & 1200MM

ЛИНЕЙНЫЕ ПОДВЕСНЫЕ СВЕТИЛЬНИКИ

1800 ММ И 1200 ММ

Dimensions [mm] / Размеры [мм]

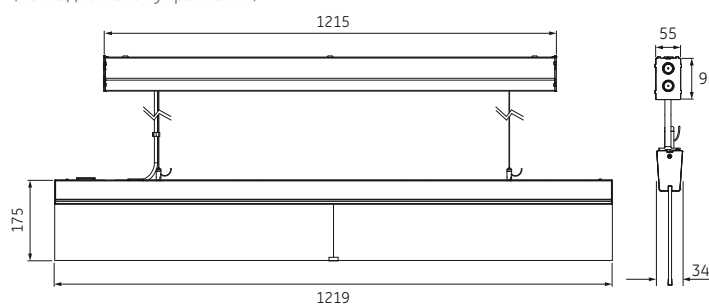
1200 mm (4ft) Linear Suspended (remote driver) / Линейный подвесной светильник длиной 1200 мм (4 фута)
(удаленный блок управления)



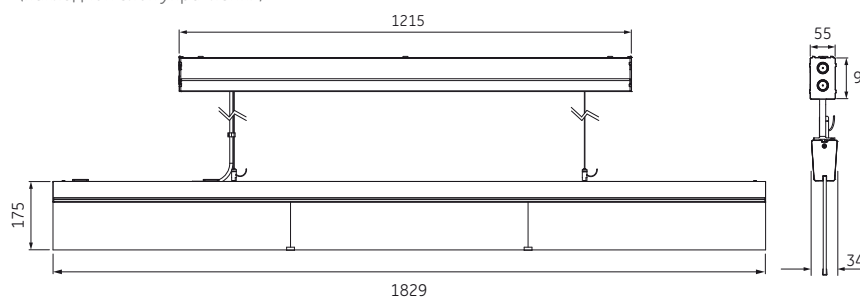
1800 mm (6ft) Linear Suspended (remote driver) / Линейный подвесной светильник длиной 1800 мм (6 футов)
(удаленный блок управления)



1200 mm (4ft) Linear Suspended (surface mounted) / Линейный подвесной светильник длиной 1200 мм (4 фута)
(накладной блок управления)

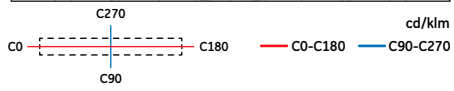
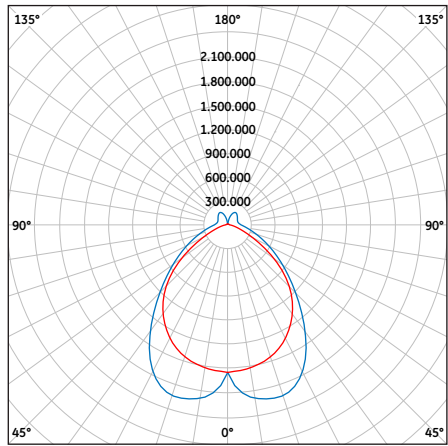


1800 mm (6ft) Linear Suspended (surface mounted) / Линейный подвесной светильник длиной 1800 мм (6 футов)
(накладной блок управления)

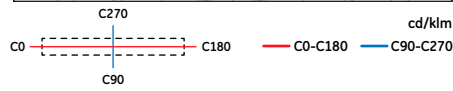
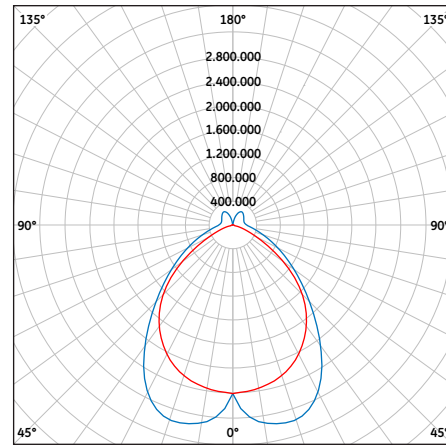


Light Output Кривая силы света

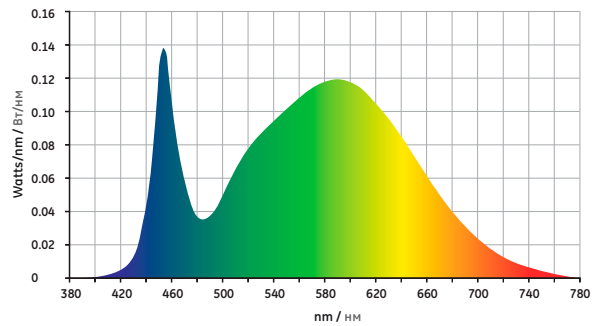
1200mm (4ft) - 4000K



1800mm (6ft) - 4000K



Spectral Distribution Спектральное распределение



1200mm Linear Suspended / Линейный подвесной светильник 1200 мм

Product Code Код изделия	Product Description Наименование	Colour Temperature [K] Цветовая температура [K]	Wattage [W] Мощность [Вт]	Lumen Output [lm] Световой поток [лм]	Dimensions [mm] Размеры [мм]	Ceiling Type Тип потолка	Dimming Controller Управление
68445	EL047A4CVWHITE CE 27K	2700	71	5800	34×1219×175	Cable Suspended / Подвесное крепление	0-10V
68442	EL047A1CVWHITE CE 30K	3000	71	6000			0-10V
68443	EL047A2CVWHITE CE 35K	3500	71	6200			0-10V
68444	EL047A3CVWHITE CE 40K	4000	71	6400			0-10V
68449	EL047A4CDWHITE CE 27K	2700	71	5800			DALI
68446	EL047A1CDWHITE CE 30K	3000	71	6000			DALI
68447	EL047A2CDWHITE CE 35K	3500	71	6200			DALI
68448	EL047A3CDWHITE CE 40K	4000	71	6400			DALI
69432	EL047A4GVWHITE CE 27K	2700	71	5800	55×1219×175	Surface Mount / Накладное крепление	0-10V
69429	EL047A1GVWHITE CE 30K	3000	71	6000			0-10V
69430	EL047A2GVWHITE CE 35K	3500	71	6200			0-10V
69431	EL047A3GVWHITE CE 40K	4000	71	6400			0-10V
69436	EL047A4GDWHITE CE 27K	2700	71	5800			DALI
69433	EL047A1GDWHITE CE 30K	3000	71	6000			DALI
69434	EL047A2GDWHITE CE 35K	3500	71	6200			DALI
69435	EL047A3GDWHITE CE 40K	4000	71	6400			DALI

1800mm Linear Suspended / Линейный подвесной светильник 1800 мм

Product Code Код изделия	Product Description Наименование	Colour Temperature [K] Цветовая температура [K]	Wattage [W] Мощность [Вт]	Lumen Output [lm] Световой поток [лм]	Dimensions [mm] Размеры [мм]	Ceiling Type Тип потолка	Dimming Controller Управление
68325	EL067A4CVWHITE CE 27K	2700	104	8700	34×1829×175	Cable Suspended / Подвесное крепление	0-10V
68322	EL067A1CVWHITE CE 30K	3000	104	9000			0-10V
68323	EL067A2CVWHITE CE 35K	3500	104	9300			0-10V
68324	EL067A3CVWHITE CE 40K	4000	104	9600			0-10V
68329	EL067A4CDWHITE CE 27K	2700	104	8700			DALI
68326	EL067A1CDWHITE CE 30K	3000	104	9000			DALI
68327	EL067A2CDWHITE CE 35K	3500	104	9300			DALI
68328	EL067A3CDWHITE CE 40K	4000	104	9600			DALI
69448	EL067A4GVWHITE CE 27K	2700	104	8700	55×1829×175	Surface Mount / Накладное крепление	0-10V
69445	EL067A1GVWHITE CE 30K	3000	104	9000			0-10V
69446	EL067A2GVWHITE CE 35K	3500	104	9300			0-10V
69447	EL067A3GVWHITE CE 40K	4000	104	9600			0-10V
69452	EL067A4GDWHITE CE 27K	2700	104	8700			DALI
69449	EL067A1GDWHITE CE 30K	3000	104	9000			DALI
69450	EL067A2GDWHITE CE 35K	3500	104	9300			DALI
69451	EL067A3GDWHITE CE 40K	4000	104	9600			DALI

Specifications / Спецификация

	1200mm Linear Suspended Линейный подвесной светильник 1200 мм	1800mm Linear Suspended Линейный подвесной светильник 1800 мм
Input Voltage Входное напряжение	220-240V 220-240 В	220-240V 220-240 В
Input Power Входная мощность	71W 71 Вт	104W 104 Вт
Input Frequency [Hz] Частота входного напряжения [Гц]	50/60Hz 50/60 Гц	50/60Hz 50/60 Гц
Power Factor Коэффициент мощности	>0.88	>0.9
Lumen Output [lm] Световой поток [лм]	5800 (2700K) / 6000 (3000K) 6200 (3500K) / 6400 (4000K)	8700 (2700K) / 9000 (3000K) 9300 (3500K) / 9600 (4000K)
Efficiency [lm/W] Эффективность [лм/Вт]	82 (2700K) / 85 (3000K) 87 (3500K) / 90 (4000K)	84 (2700K) / 86 (3000K) 89 (3500K) / 92 (4000K)
CCT / CCT [постоянная цветовая температура]	2700/3000/3500/4000	2700/3000/3500/4000
Min CRI / Мин. индекс цветопередачи	80	80
Control Управление	1-10V or DALI 1-10 В или DALI	1-10V or DALI 1-10 В или DALI
Life [L85, h] / Срок службы [L85, ч]	50,000	50,000
Warranty / Гарантия	5 years / 5 лет	5 years / 5 лет
Files Available / Доступные файлы	LM79, LM80, TM21 & IES	LM79, LM80, TM21 & IES
Physical Specifications / Физические характеристики		
Dimensions (suspension) Размеры (подвесной)	34mmx1219mmx175mm 34 ммx1219 ммx175 мм	34mmx1829mmx175mm 34 ммx1829 ммx175 мм
Dimensions (surface) Размеры (накладной)	55mmx1219mmx175mm 55 ммx1219 ммx175 мм	55mmx1829mmx175mm 55 ммx1829 ммx175 мм
Weight (suspension) Масса (подвесной)	2.8kg 2,8 кг	4.6kg 4,6 кг
Weight (surface) Масса (накладной)	6.7kg 6,7 кг	8.5kg 8,5 кг
Environmental Specifications / Характеристики окружающей среды		
Environmental Operating Temperature Range Диапазон рабочих температур окружающей среды	-10°C to +40°C от -10°C до +40°C	-10°C to +40°C от -10°C до +40°C
Environmental Humidity (non-condensing) Влажность окружающей среды (без конденсации)	20 to 80%, dry locations only от 20 до 80%, только сухие помещения	20 to 80%, dry locations only от 20 до 80%, только сухие помещения
Environmental Storage Temperature Range Диапазон рабочих температур окружающей среды для хранения	-40°C to +70°C от -40°C до +70°C	-40°C to +70°C от -40°C до +70°C
IP Rating / Класс IP	IP30	IP30

05

TRACK MOUNTED LUMINAIRES СВЕТИЛЬНИКИ НА ШИНОПРОВОДЕ



Lumination™ LED iTrack **114**
Светодиодные светильники
Lumination™ iTrack



Infusion™ TrackSpot **120**
Infusion™ TrackSpot

Groundbreaking features

Передовые ВОЗМОЖНОСТИ

Sleek, slim and transparent when switched off, it delivers an exceptionally bright, uniform white light both vertically and horizontally, for best-ever performance and outstanding design flexibility. This new series brings the economy and performance of LED lighting to applications once the exclusive domain of LFL, in a form that is at the same time discreet and dramatic.

Элегантный, тонкий и прозрачный в выключенном состоянии, он создает исключительно яркий и равномерный белый свет, который распространяется как в вертикальной, так и в горизонтальной плоскости, обеспечивая наилучшие характеристики и превосходную гибкость дизайнерских решений. Эта новая серия светильников привносит экономичность и эффективность светодиодного освещения в лаконичной и одновременно с этим выразительной форме в сферу, в которой прежде монопольное положение занимали линейные люминесцентные лампы LFL.



Dramatic, ultra-thin
modern design aesthetic
Выразительный современный
дизайн в сверхтонком исполнении

Concealed LEDs hide the light source
Скрытые светодиоды не позволяют
обнаружить источник света

Advanced design provides efficient functional
downlighting and ambient uplighting
Совершенная конструкция обеспечивает
эффективное освещение, направленное вниз и вверх



Lumination™ LED Luminaires

Светодиодные светильники Lumination™

iTRACK 1200MM & 1800MM

iTrack 1200 мм и 1800 мм



Retail
Розничная
торговля



Office
Офисы

The launch of this unique luminaire represents the arrival of a new generation of retail lighting. Sleek, slim and transparent when switched off, it delivers an exceptionally bright, uniform white light both vertically and horizontally, for outstanding shelf appeal and welcoming, brightly lit aisles. This new series brings the economy and performance of LED lighting to the retail sector, in a form that is at the same time discreet and dramatic.

- Long rated life (50,000 hours @ L85)
- Intrinsic™ Optical Technology
- Outstanding 360° light distribution
- Linear dimming for additional energy savings
- High/low lumen options
- Sensor control options

Этот уникальный светильник знаменует собой новое поколение систем освещения для розничной торговли. Элегантный, тонкий и прозрачный в выключенном состоянии, он создает исключительно яркий и равномерный белый свет, который распространяется как в вертикальной, так и в горизонтальной плоскости, выгодно подчеркивая товары на полках и ярко освещая проходы между рядами. Эта новая серия светильников привносит в сферу розничной торговли экономичность и эффективность светодиодного освещения в лаконичной и одновременно с этим выразительной форме.

- Длительный срок службы (50 000 часов при L85)
- Оптическая технология Intrinsic™
- Превосходное распределение света 360°
- Линейная регулировка яркости для дополнительной экономии энергии
- Вариант со средним и высоким световым потоком
- Опции сенсорного управления



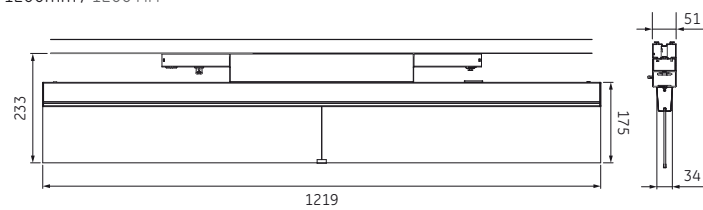


Lumination™ LED Luminaires Светодиодные светильники Lumination™

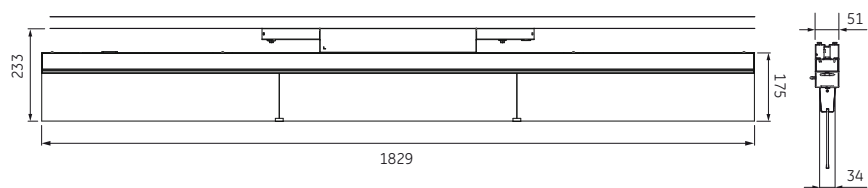
iTRACK 1200MM & 1800MM iTRACK 1200 ММ И 1800 ММ

Dimensions [mm] Размеры [мм]

1200mm / 1200 мм

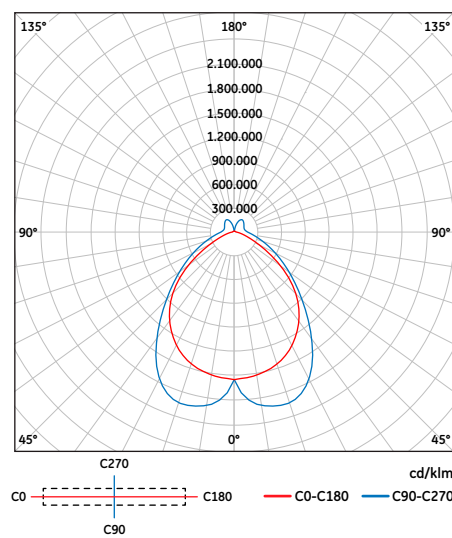


1800mm / 1800 мм

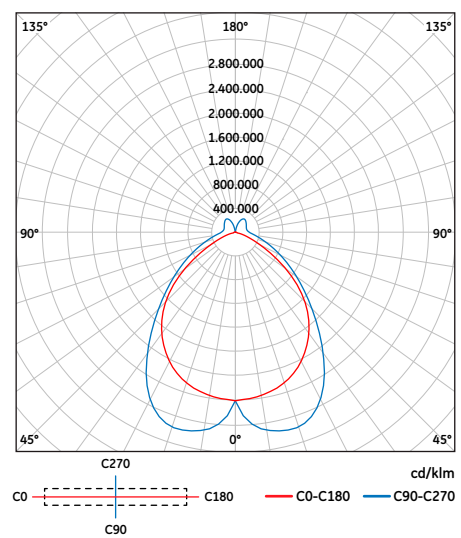


Light Output Кривая силы света

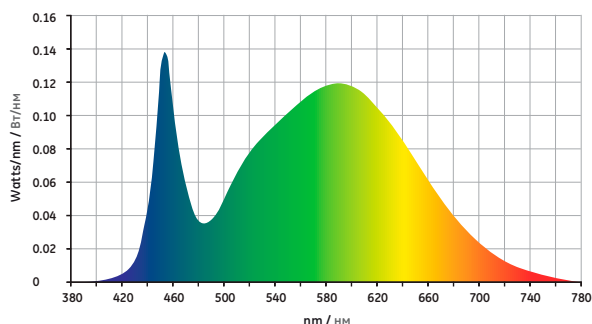
1200mm (4ft) - 4000K / 1200 мм (4 фута) - 4000K



1800mm (6ft) - 4000K / 1800 мм (6 футов) - 4000K



Spectral Distribution Спектральное распределение



1200mm iTrack / 1200 мм iTrack

Product Code Код изделия	Product Description Наименование	Colour Temperature [K] Цветовая температура [K]	Wattage [W] Мощность [Вт]	Lumen Output [lm] Световой поток [лм]	Dimensions [mm] Размеры [мм]	Ceiling Type Тип потолка	Dimming Controller Управление
68453	EL047A4VWVWHITE CE 27K	2700	71	5800	51×1219×233	iTrack / iTrack	0-10V
68450	EL047A1VWVWHITE CE 30K	3000	71	6000			0-10V
68451	EL047A2VWVWHITE CE 35K	3500	71	6200			0-10V
68452	EL047A3VWVWHITE CE 40K	4000	71	6400			0-10V
68457	EL047A4WDWHITE CE 27K	2700	71	5800			DALI
68454	EL047A1WDWHITE CE 30K	3000	71	6000			DALI
68455	EL047A2WDWHITE CE 35K	3500	71	6200			DALI
98790	EL047A3WDWHITE CE 40K	4000	71	6400			DALI

1800mm iTrack / iTrack 1800 мм

Product Code Код изделия	Product Description Наименование	Colour Temperature [K] Цветовая температура [K]	Wattage [W] Мощность [Вт]	Lumen Output [lm] Световой поток [лм]	Dimensions [mm] Размеры [мм]	Ceiling Type Тип потолка	Dimming Controller Управление
68333	EL067A4VWVWHITE CE 27K	2700	104	8700	51×1829×233	iTrack / iTrack	0-10V
68330	EL067A1VWVWHITE CE 30K	3000	104	9000			0-10V
68331	EL067A2VWVWHITE CE 35K	3500	104	9300			0-10V
68332	EL067A3VWVWHITE CE 40K	4000	104	9600			0-10V
68337	EL067A4WDWHITE CE 27K	2700	104	8700			DALI
68334	EL067A1WDWHITE CE 30K	3000	104	9000			DALI
68335	EL067A2WDWHITE CE 35K	3500	104	9300			DALI
98779	EL067A3WDWHITE CE 40K	4000	104	9600			DALI

Specifications / Спецификация

	1200mm iTrack 1200 мм iTrack	1800mm iTrack 1800 мм iTrack
Input Voltage Входное напряжение	220-240V 220-240 В	220-240V 220-240 В
Input Power Входная мощность	71W 71 Вт	104W 104 Вт
Input Frequency [Hz] Частота входного напряжения [Гц]	50/60Hz 50/60 Гц	50/60Hz 50/60 Гц
Power Factor Коэффициент мощности	>0.88	>0.9
Lumen Output [lm] Световой поток [лм]	5800 (2700K) / 6000 (3000K) 6200 (3500K) / 6400 (4000K)	8700 (2700K) / 9000 (3000K) 9300 (3500K) / 9600 (4000K)
Efficiency [lm/W] Эффективность [лм/Вт]	82 (2700K) / 85 (3000K) 87 (3500K) / 90 (4000K)	84 (2700K) / 86 (3000K) 89 (3500K) / 92 (4000K)
CCT / CCT [постоянная цветовая температура]	2700/3000/3500/4000	2700/3000/3500/4000
Min CRI / Мин. индекс цветопередачи	80	80
Control Управление	1-10V or DALI 1-10 В или DALI	1-10V or DALI 1-10 В или DALI
Life [L85, h] / Срок службы [L85, ч]	50,000	50,000
Warranty / Гарантия	5 years / 5 лет	5 years / 5 лет
Files Available / Доступные файлы	LM79, LM80, TM21 & IES	LM79, LM80, TM21 & IES
Physical Specifications / Физические характеристики		
Dimensions Размеры	51mm×1219mm×233mm 51 мм×1219 мм×233 мм	51mm×1829mm×233mm 51 мм×1829 мм×233 мм
Weight Масса	4.7kg 4,7 кг	6.5kg 6,5 кг
Environmental Specifications / Характеристики окружающей среды		
Environmental Operating Temperature Range Диапазон рабочих температур окружающей среды	-10°C to +40°C от -10°C до +40°C	-10°C to +40°C от -10°C до +40°C
Environmental Humidity (non-condensing) Влажность окружающей среды (без конденсации)	20 to 80%, dry locations only от 20 до 80%, только сухие помещения	20 to 80%, dry locations only от 20 до 80%, только сухие помещения
Environmental Storage Temperature Range / Диапазон температур хранения окружающей среды	-40°C to +70°C от -40°C до +70°C	-40°C to +70°C от -40°C до +70°C
IP Rating / Класс IP	IP30	IP30

Infusion™ TrackSpot



Retail
Розничная
торговля



Office
Офисы

The Infusion™ Trackspot is a stylish and ultra-efficient LED spotlight suitable for a wide range of display lighting applications. Classic design and precision engineering make this an exciting – and versatile – addition to the Infusion™ LED family. Like all Infusion™ modules, innovative twist/fit replacement allows easy and cost effective future upgrades.

- Twist-fit LED module installation/replacement
- CRI >80 as standard, up to 90 for some colours
- 2700K, 3000K, 4000K
- Interchangeable reflectors
- Stylish die cast aluminium lamp housing
- Long rated life (50,000 hours at L85)

Infusion™ Trackspot – это стильный и исключительно эффективный светодиодный точечный светильник, подходящий для широкого диапазона вариантов витринного освещения. Классический дизайн и точная инженерная проработка делают его впечатляющим и универсальным дополнением к семейству светодиодных светильников Infusion™. Инновационная конструкция, аналогичная той, что применяется для всех модулей Infusion™, обеспечивает простую и недорогую модернизацию в будущем.

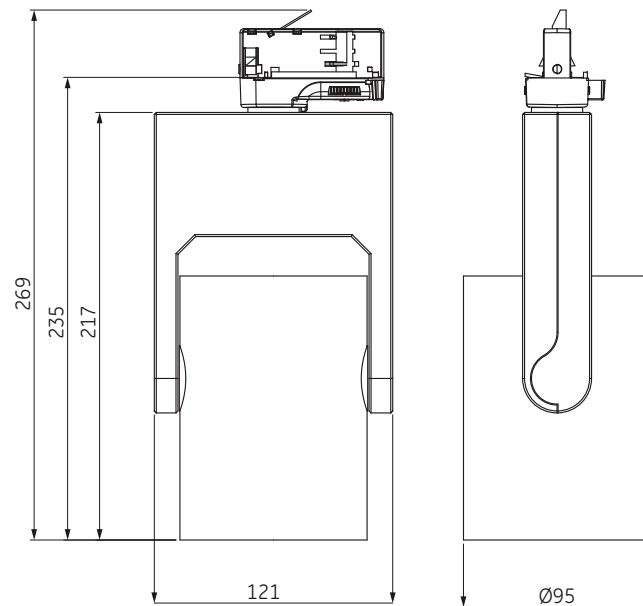
- Поворотная установка/замена светодиодного модуля
- Стандартные показатели индекса цветопередачи >80, для некоторых цветностей до 90
- 2700K, 3000K, 4000K
- Заменяемая оптика
- Стильный корпус из литого алюминия
- Длительный срок службы (50 000 часов при L85)



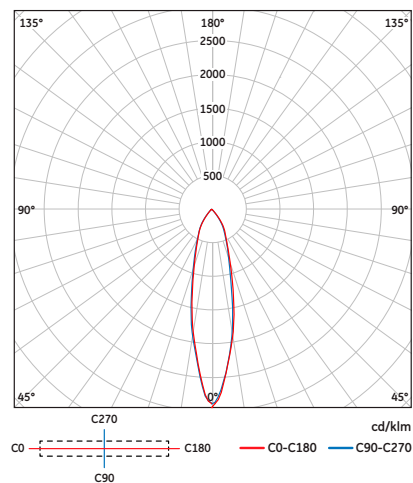


Infusion™ TrackSpot

Dimensions [mm] Размеры [мм]



Light Output Кривая силы света



Basic Data / Основные данные

Product Code Код изделия	Product Description Наименование	Infusion Module Модуль Infusion	Infusion Optic Оптика Infusion	Colour Цвет	Certification Сертификация
526761	INF TRACK 0.7A Global HF WH	See Infusion Module Selector См. таблицу подбора модулей Infusion	See Infusion Optic Selector См. таблицу подбора оптики Infusion	White Белый	CE
526763	INF TRACK 0.7A Global HF BL	See Infusion Module Selector См. таблицу подбора модулей Infusion	See Infusion Optic Selector См. таблицу подбора оптики Infusion	Black Черный	CE
528637	INF TRACK 0.7A Global HF GR	See Infusion Module Selector См. таблицу подбора модулей Infusion	See Infusion Optic Selector См. таблицу подбора оптики Infusion	Grey Серый	CE
526760	INF TRACK 1.4A Global HF WH	See Infusion Module Selector См. таблицу подбора модулей Infusion	See Infusion Optic Selector См. таблицу подбора оптики Infusion	White Белый	CE
526762	INF TRACK 1.4A Global HF BL	See Infusion Module Selector См. таблицу подбора модулей Infusion	See Infusion Optic Selector См. таблицу подбора оптики Infusion	Black Черный	CE
528636	INF TRACK 1.4A Global HF GR	See Infusion Module Selector См. таблицу подбора модулей Infusion	See Infusion Optic Selector См. таблицу подбора оптики Infusion	Grey Серый	CE

Specifications / Спецификация

Input Power [W] Входная мощность [Вт]	14-32W, depends on modules choice 14-32 Вт, зависит от выбора модуля	Files Available Доступные файлы	IES, DWG, Install instructions IES, DWG, Инструкции по установке
Input Frequency [Hz] Частота входного напряжения [Гц]	50/60Hz 50/60 Гц	Dimensions [mm] Размеры [мм]	95x117
CCT [K] / CCT (постоянная цветовая температура) [K]	2700/3000/4000, depends on modules choice 2700/3000/4000, зависит от выбора модуля	Weight [kg] / Масса [кг]	max. 1.2 / макс. 1,2
CRI / CRI (индекс цветопередачи)	80+ or 90, depends on modules choice 80+ или 90, зависит от выбора модуля	Operating Temperature Range Диапазон рабочих температур	-10°C to +25°C от -10°C до +25°C
Tilting Angle [°] Угол наклона [°]	120	Humidity (non-condensing) Влажность (без конденсации)	20-50% non-condensing, dry locations only 20-50% без конденсации, только сухие помещения
Rotation Angle [°] Угол поворота [°]	359	Storage Temperature Range Диапазон температур хранения	-40°C to +50°C от -40°C до +50°C
Control / Управление	Static / Статическое	IP Rating / Класс IP	20
Warranty / Гарантия	5 years / 5 лет		

Infusion™ Module Selector / Таблица подбора модулей Infusion™

Product Code Код изделия	Description Наименование	Lumens [lm] Световой поток [лм]	Luminaire Power consumption [W] Потребляемая мощность светильника [Вт]	CCT [K] CCT (постоянная цветовая температура) [K]	CRI [Ra] CRI (индекс цветопередачи) [Ra]	526761 526763 528637 (0.7A)	526760 526762 528636 (1.4A)
98792	M1000/827/W/G3	975	14 W	2700K	> 80	✓	
98793	M1000/830/W/G3	1050	14 W	3000K	> 80	✓	
98794	M1000/930/W/G3	850	14 W	3000K	> 87	✓	
98795	M1000/840/W/G3	1125	14 W	4000K	> 80	✓	
98796	M1500/827/W/G3	1425	22 W	2700K	> 80	✓	
98797	M1500/830/W/G3	1525	22 W	3000K	> 80	✓	
98798	M1500/930/W/G3	1250	22 W	3000K	> 87	✓	
98799	M1500/840/W/G3	1625	22 W	4000K	> 80	✓	
98471	MP30/827/W/N	1300	28 W	2700K	> 80	✓	
98472	MP30/830/W/N	1400	28 W	3000K	> 80	✓	
98473	MP30/930/W/N	1100	28 W	3000K	> 87	✓	
98474	MP30/840/W/N	1500	28 W	4000K	> 80	✓	
98800	M2000/827/W/G3	1900	32 W	2700K	> 80		✓
98801	M2000/830/W/G3	2025	32 W	3000K	> 80		✓
98802	M2000/930/W/G3	1650	32 W	3000K	> 87		✓
98803	M2000/840/W/G3	2175	32 W	4000K	> 80		✓

Infusion™ Optic Selector / Таблица подбора оптики Infusion™

Product Code Код изделия	Description Наименование	Optic Colour Цвет оптики	Nominal Beam Angle Номинальный угол пучка	98792 98792 98794 98795 M1000	98796 98797 98798 98799 M1500	98800 98801 98802 98803 M2000	98471 98472 98473 98474 NPM
97208	OP1000/1500/FL/W, OP3000/WFL/W	White / Белый	25/35	✓	✓		
97206	OP1000/1500/WFL/W	White / Белый	35	✓	✓		
97207	OP1000/1500/VWFL/W	White / Белый	55	✓	✓		
98477	OP30/SP/75MM/W	White / Белый	12				✓
65294	OP1000/1500/FL/B, OP3000/WFL/B	Black / Черный	25/35	✓	✓		
65295	OP1000/1500/WFL/B	Black / Черный	35	✓	✓		
65296	OP1000/1500/VWFL/B	Black / Черный	55	✓	✓		
98475	OP30/SP/75MM/B	Black / Черный	12				✓
64996	OP2000/3000/FL/W	White / Белый	25			✓	
64995	OP2000/WFL/W	White / Белый	35			✓	
64994	OP2000/3000/VWFL/W	White / Белый	55			✓	
65297	OP2000/3000/FL/B	Black / Черный	25			✓	
65298	OP2000/WFL/B	Black / Черный	35			✓	
65301	OP2000/3000/VWFL/B	Black / Черный	55			✓	

Index / Указатель

Встраиваемые светильники / Встраиваемые светильники

Product Description / Наименование	SKU / Код
600mm x 600mm Recessed / Встраиваемый светильник 600 мм x 600 мм	
ET227A1AVWHITE 595X595 1-10 3000K MED	66503
ET227A2AVWHITE 595X595 1-10 3500K MED	66501
ET227A3AVWHITE 595X595 1-10 4000K MED	66502
ET227A1ADWHITE 595X595 DALI 3000K MED	66506
ET227A2ADWHITE 595X595 DALI 3500K MED	66504
ET227A3ADWHITE 595X595 DALI 4000K MED	66505
ET227B1AVWHITE 595X595 1-10 3000K WDE	66509
ET227B2AVWHITE 595X595 1-10 3500K WDE	66507
ET227B3AVWHITE 595X595 1-10 4000K WDE	66508
ET227B1ADWHITE 595X595 DALI 3000K WDE	66512
ET227B2ADWHITE 595X595 DALI 3500K WDE	66510
ET227B3ADWHITE 595X595 DALI 4000K WDE	66511
1200mm x 300mm Recessed / Встраиваемый светильник 1200 мм x 300 мм	
'Low lumen' version / Вариант с меньшим световым потоком	
ET147A1AVWHITE 1184X284 1-10 3000K MED	67380
ET147A2AVWHITE 1184X284 1-10 3500K MED	67378
ET147A3AVWHITE 1184X284 1-10 4000K MED	67379
ET147A1ADWHITE 1184X284 DALI 3000K MED	67383
ET147A2ADWHITE 1184X284 DALI 3500K MED	67381
ET147A3ADWHITE 1184X284 DALI 4000K MED	67382
ET147A1BVWHITE 1184X284 1-10 3000K MED	67386
ET147A2BVWHITE 1184X284 1-10 3500K MED	67384
ET147A3BVWHITE 1184X284 1-10 4000K MED	67385
ET147A1BDWHITE 1184X284 DALI 3000K MED	67389
ET147A2BDWHITE 1184X284 DALI 3500K MED	67387
ET147A3BDWHITE 1184X284 DALI 4000K MED	67388
'High lumen' version / Вариант с высоким световым потоком	
ET147C1AVWHITE 1184X284 1-10 3000K MED	68988
ET147C2AVWHITE 1184X284 1-10 3500K MED	68986
ET147C3AVWHITE 1184X284 1-10 4000K MED	68987
ET147C1ADWHITE 1184X284 DALI 3000K MED	68991
ET147C2ADWHITE 1184X284 DALI 3500K MED	68989
ET147C3ADWHITE 1184X284 DALI 4000K MED	68990
ET147C1BVWHITE 1184X284 1-10 3000K MED	68997
ET147C2BVWHITE 1184X284 1-10 3500K MED	68995
ET147C3BVWHITE 1184X284 1-10 4000K MED	68996
ET147C1BDWHITE 1184X284 DALI 3000K MED	69000
ET147C2BDWHITE 1184X284 DALI 3500K MED	68998
ET147C3BDWHITE 1184X284 DALI 4000K MED	68999

Product Description / Наименование	SKU / Код
1200mm x 600mm Recessed / Встраиваемый светильник 1200 мм x 600 мм	
'Low lumen' version / Вариант с меньшим световым потоком	
ET247A1AVWHTЕ 1195X595 1-10 3000K MED	67610
ET247A2AVWHTЕ 1195X595 1-10 3500K MED	67608
ET247A3AVWHTЕ 1195X595 1-10 4000K MED	67609
ET247A1ADWHTЕ 1195X595 DALI 3000K MED	67613
ET247A2ADWHTЕ 1195X595 DALI 3500K MED	67611
ET247A3ADWHTЕ 1195X595 DALI 4000K MED	67612
'High lumen' version / Вариант с высоким световым потоком	
ET247C1AVWHTЕ 1195X595 1-10 3000K MED	69210
ET247C2AVWHTЕ 1195X595 1-10 3500K MED	69208
ET247C3AVWHTЕ 1195X595 1-10 4000K MED	69209
ET247C1ADWHTЕ 1195X595 DALI 3000K MED	69213
ET247C2ADWHTЕ 1195X595 DALI 3500K MED	69211
ET247C3ADWHTЕ 1195X595 DALI 4000K MED	69212
1200mm x 100mm, 1500mm x 100mm Recessed / Встраиваемый светильник 1200 мм x 100 мм, 1500 мм x 100 мм	
1200mmx100mm Recessed Lumination™ / Встраиваемый светильник 1200x100 Lumination™	
BL447A1AVWHTЕ 100x1200 0-10V 3000K MED	68267
BL447A2AVWHTЕ 100x1200 0-10V 3500K MED	68265
BL447A3AVWHTЕ 100x1200 0-10V 4000K MED	68266
BL447A1ADWHTЕ 100x1200 DALI 3000K MED	68270
BL447A2ADWHTЕ 100x1200 DALI 3500K MED	68268
BL447A3ADWHTЕ 100x1200 DALI 4000K MED	68269
BL447A4AVWHTЕ 100x1200 0-10V 3000K MED	69392
BL447A5AVWHTЕ 100x1200 0-10V 3500K MED	69390
BL447A6AVWHTЕ 100x1200 0-10V 4000K MED	69391
BL447A4ADWHTЕ 100x1200 DALI 3000K MED	69395
BL447A5ADWHTЕ 100x1200 DALI 3500K MED	69393
BL447A6ADWHTЕ 100x1200 DALI 4000K MED	69394
BL447B1AVWHTЕ 100x1200 0-10V 3000K NAR	68273
BL447B2AVWHTЕ 100x1200 0-10V 3500K NAR	68271
BL447B3AVWHTЕ 100x1200 0-10V 4000K NAR	68272
BL447B1ADWHTЕ 100x1200 DALI 3000K NAR	68276
BL447B2ADWHTЕ 100x1200 DALI 3500K NAR	68274
BL447B3ADWHTЕ 100x1200 DALI 4000K NAR	68275

Index / Указатель

Product Description / Наименование	SKU / Код
1200mm x 100mm, 1500mm x 100mm Recessed / Встраиваемый светильник 1200 мм x 100 мм, 1500 мм x 100 мм	
1500x100 Recessed Lumination™ / Встраиваемый светильник 1500x100 Lumination™	
BL457A1AVWHITE 100x1500 0-10V 3000K MED	68219
BL457A2AVWHITE 100x1500 0-10V 3500K MED	68217
BL457A3AVWHITE 100x1500 0-10V 4000K MED	68218
BL457A1ADWHITE 100x1500 DALI 3000K MED	68222
BL457A2ADWHITE 100x1500 DALI 3500K MED	68220
BL457A3ADWHITE 100x1500 DALI 4000K MED	68221
BL457A4AVWHITE 100x1500 0-10V 3000K MED	69368
BL457A5AVWHITE 100x1500 0-10V 3500K MED	69366
BL457A6AVWHITE 100x1500 0-10V 4000K MED	69367
BL457A4ADWHITE 100x1500 DALI 3000K MED	69371
BL457A5ADWHITE 100x1500 DALI 3500K MED	69369
BL457A6ADWHITE 100x1500 DALI 4000K MED	69370
BL457B1AVWHITE 100x1500 0-10V 3000K NAR	68225
BL457B2AVWHITE 100x1500 0-10V 3500K NAR	68223
BL457B3AVWHITE 100x1500 0-10V 4000K NAR	68224
BL457B1ADWHITE 100x1500 DALI 3000K NAR	68228
BL457B2ADWHITE 100x1500 DALI 3500K NAR	68226
BL457B3ADWHITE 100x1500 DALI 4000K NAR	68227
600mm x 600mm Recessed Troffer / Встраиваемый светильник 600 мм x 600 мм	
BT227A2APWHITE 595x595 3500K	64032
BT227A3APWHITE 595x595 4000K	64033
BT227A2APWHITEU 620x620 3500K	75921
BT227A3APWHITEU 620x620 4000K	75922
GE Infusion™ Adjustable Gimbal Range 1 / Регулируемый светильник GE Infusion™, серия 1	
1000 LM LED ADJ GIMBAL HF WHITE	97898
1000 LM LED ADJ GIMBAL 1-10V WHITE	97897*
1000 LM LED ADJ GIMBAL DALI WHITE	97896
1500 LM LED ADJ GIMBAL HF WHITE	97895
1500 LM LED ADJ GIMBAL 1-10V WHITE	97894*
1500 LM LED ADJ GIMBAL DALI WHITE	97893
2000 LM LED ADJ GIMBAL HF WHITE	97892
2000 LM LED ADJ GIMBAL 1-10V WHITE	97891*
2000 LM LED ADJ GIMBAL DALI WHITE	97890
3000 LM LED ADJ GIMBAL HF WHITE	97889
3000 LM LED ADJ GIMBAL 1-10V WHITE	97888*
3000 LM LED ADJ GIMBAL DALI WHITE	97887
4500 LM LED ADJ GIMBAL HF WHITE	89903
4500 LM LED ADJ GIMBAL 1-10V WHITE	89904*
4500 LM LED ADJ GIMBAL DALI WHITE	89905*
NPM75MM LED ADJ GIMBAL HF WHITE	89906
NPM75MM LED ADJ GIMBAL 1-10V WHITE	89907*
NPM75MM LED ADJ GIMBAL DALI WHITE	89908

*Available from December 2013 / Доступны с декабря 2013 года.

Product Description / Наименование	SKU / Код
GE Infusion™ Fixed Downlight Range 2 / Фиксированные потолочные светильники GE Infusion™, серия 2	
1000 LM LED FIXED HF WHITE R2 V2	89999
1000 LM LED FIXED 1-10V WHITE R2 V2	90015*
1000 LM LED FIXED DALI WHITE R2 V2	90025
1500 LM LED FIXED HF WHITE R2 V2	90027
1500 LM LED FIXED 1-10V WHITE R2 V2	90029*
1500 LM LED FIXED DALI WHITE R2 V2	90034
2000 LM LED FIXED HF WHITE R2 V2	90035
2000 LM LED FIXED 1-10V WHITE R2 V2	90036*
2000 LM LED FIXED DALI WHITE R2 V2	90037
3000 LM LED FIXED HF WHITE R2 V2	90038
3000 LM LED FIXED 1-10V WHITE R2 V2	90045*
3000 LM LED FIXED DALI WHITE R2 V2	90071
4500 LM LED FIXED HF WHITE R2	89912
4500 LM LED FIXED 1-10V WHITE R2	89913*
4500 LM LED FIXED DALI WHITE R2	89914*
NPM75MM LED FIXED HF WHITE R2	94370*
NPM75MM LED FIXED 1-10V WHITE R2	94371*
NPM75MM LED FIXED DALI WHITE R2	94372*

GE Infusion™ Fixed Downlight Range 2 DLM / Фиксированные потолочные светильники GE Infusion™, серия 2 DLM

DLM 1000 LM LED FIXED HF WHITE R2	89915
DLM 1000 LM LED FIXED 1-10V WHITE R2	89917*
DLM 1000 LM LED FIXED DALI WHITE R2	89918
DLM 1500 LM LED FIXED HF WHITE R2	89919
DLM 1500 LM LED FIXED 1-10V WHITE R2	89920*
DLM 1500 LM LED FIXED DALI WHITE R2	89921
DLM 2000 LM LED FIXED HF WHITE R2	89922
DLM 2000 LM LED FIXED 1-10V WHITE R2	89923*
DLM 2000 LM LED FIXED DALI WHITE R2	89925
DLM 3000 LM LED FIXED HF WHITE R2	89926
DLM 3000 LM LED FIXED 1-10V WHITE R2	89927*
DLM 3000 LM LED FIXED DALI WHITE R2	89928
DLM 4000 LM LED FIXED HF WHITE R2	89929
DLM 4000 LM LED FIXED 1-10V WHITE R2	89930*
DLM 4000 LM LED FIXED DALI WHITE R2	89932*

*Available from December 2013 / Доступны с декабря 2013 года.

Index / Указатель

Product Description / Наименование	SKU / Код
GE Infusion™ Fixed Downlight Range 3 / Фиксированные потолочные светильники GE Infusion™, серия 3	
1000 LM LED FIXED HF WHITE R3	97810
1000 LM LED FIXED 1-10V WHITE R3	97809*
1000 LM LED FIXED DALI WHITE R3	97808
1500 LM LED FIXED HF WHITE R3	97807
1500 LM LED FIXED 1-10V WHITE R3	97806*
1500 LM LED FIXED DALI WHITE R3	97805
2000 LM LED FIXED HF WHITE R3	97804
2000 LM LED FIXED 1-10V WHITE R3	97803*
2000 LM LED FIXED DALI WHITE R3	97802
3000 LM LED FIXED HF WHITE R3	97801
3000 LM LED FIXED 1-10V WHITE R3	97800*
3000 LM LED FIXED DALI WHITE R3	97799
4500 LM LED FIXED HF WHITE R3	89909
4500 LM LED FIXED 1-10V WHITE R3	89910*
4500 LM LED FIXED DALI WHITE R3	89911*
NPM75MM LED FIXED HF WHITE R3	90916
NPM75MM LED FIXED 1-10V WHITE R3	90917*
NPM75MM LED FIXED DALI WHITE R3	90918
GE CMH Adjustable Gimbal Range 1 / Полностью регулируемые потолочные светильники с металлогалогенными лампами GE CMH, серия 1	
35W CMH-T Adjustable Gimbal SP HF White	97905
35W CMH-T Adjustable Gimbal FL HF White	97903
70W CMH-T Adjustable Gimbal SP HF White	97904
70W CMH-T Adjustable Gimbal FL HF White	97899
GE CMH Adjustable Scoop Range 1 / Частично поворотные потолочные светильники с металлогалогенными лампами GE CMH, серия 1	
35W CMH-T Adjustable Scoop WFL HF White	97886
70W CMH-T Adjustable Scoop WFL HF White	97885
GE CMH Fixed Downlight Range 2 / Фиксированные потолочные светильники с металлогалогенными лампами GE CMH, серия 2	
35W CMH-T Fixed SP HF White	97846
35W CMH-T Fixed FL HF White	97845
35W CMH-T Fixed XWFL HF White	97844
70W CMH-T Fixed SP HF White	97843
70W CMH-T Fixed FL HF White	97842
70W CMH-T Fixed XWFL HF White	97841
GE CMH Fixed Downlight Range 3 / Фиксированные потолочные светильники с металлогалогенными лампами GE CMH, серия 3	
20W CMH-TC Fixed WFL HF White	97829
35W CMH-TC Fixed WFL HF White	97820
GE CFL Fixed Downlight Range 2 / Фиксированные потолочные светильники GE CFL, серия 2	
1x26/32/42W CFL HF White	97840
1x26/32/42W CFL 1-10V White	97839

Product Description / Наименование	SKU / Код
GE Biax™ Fixed Downlight Range 3 / Фиксированные потолочные светильники GE Biax™, серия 3	
1x26/32W CFL HF White	97815
1x26/32W CFL 1-10V White	97814

Suspended Luminaires / Подвесные светильники

1200mm x 300mm suspended / Подвесной светильник 1200 мм x 300 мм

EP147A1CVSLVR	67646
EP147A2CVSLVR	67644
EP147A3CVSLVR	67645
EP147A1CDSLVR	67649
EP147A2CDSLVR	67647
EP147A3CDSLVR	67648

Linear Suspended 1800mm & 1200mm / Линейный подвесной светильник 1800 мм и 1200 мм

1200mm Linear Suspended / Линейный подвесной светильник 1200 мм

EL047A4CVWHT CE 27K	68445
EL047A1CVWHT CE 30K	68442
EL047A2CVWHT CE 35K	68443
EL047A3CVWHT CE 40K	68444
EL047A4CDWHT CE 27K	68449
EL047A1CDWHT CE 30K	68446
EL047A2CDWHT CE 35K	68447
EL047A3CDWHT CE 40K	68448
EL047A4GVWHT CE 27K	69432
EL047A1GVWHT CE 30K	69429
EL047A2GVWHT CE 35K	69430
EL047A3GVWHT CE 40K	69431
EL047A4GDWHT CE 27K	69436
EL047A1GDWHT CE 30K	69433
EL047A2GDWHT CE 35K	69434
EL047A3GDWHT CE 40K	69435

1800mm Linear Suspended / Линейный подвесной светильник 1800 мм

EL067A4CVWHT CE 27K	68325
EL067A1CVWHT CE 30K	68322
EL067A2CVWHT CE 35K	68323
EL067A3CVWHT CE 40K	68324
EL067A4CDWHT CE 27K	68329
EL067A1CDWHT CE 30K	68326
EL067A2CDWHT CE 35K	68327
EL067A3CDWHT CE 40K	68328
EL067A4GVWHT CE 27K	69448
EL067A1GVWHT CE 30K	69445
EL067A2GVWHT CE 35K	69446

Index / Указатель

Product Description / Наименование	SKU / Код
EL067A3GVWHITE CE 40K	69447
EL067A4GDWHITE CE 27K	69452
EL067A1GDWHITE CE 30K	69449
EL067A2GDWHITE CE 35K	69450
EL067A3GDWHITE CE 40K	69451

Track Mounted Luminaires / Светильники на шинопроводе

iTrack 1200mm & 1800mm / iTrack 1200 мм и 1800 мм

1200mm iTrack / 1200 мм iTrack

EL047A4VWHITE CE 27K	68453
EL047A1VWHITE CE 30K	68450
EL047A2VWHITE CE 35K	68451
EL047A3VWHITE CE 40K	68452
EL047A4WDWHITE CE 27K	68457
EL047A1WDWHITE CE 30K	68454
EL047A2WDWHITE CE 35K	68455
EL047A3WDWHITE CE 40K	98790

1800mm iTrack / 1800 мм iTrack

EL067A4VWHITE CE 27K	68333
EL067A1VWHITE CE 30K	68330
EL067A2VWHITE CE 35K	68331
EL067A3VWHITE CE 40K	68332
EL067A4WDWHITE CE 27K	68337
EL067A1WDWHITE CE 30K	68334
EL067A2WDWHITE CE 35K	68335
EL067A3WDWHITE CE 40K	98779

Infusion™ TrackSpot

INF TRACK 0.7A Global HF WH	526761
INF TRACK 0.7A Global HF BL	526763
INF TRACK 0.7A Global HF GR	528637
INF TRACK 1.4A Global HF WH	526760
INF TRACK 1.4A Global HF BL	526762
INF TRACK 1.4A Global HF GR	528636

Sales offices

Офисы продаж

ARGENTINA, URUGUAY, PARAGUAY

GE Iluminacion S.A.
Valentin Virasoro 2656
(B1643HDB) Beccar, Buenos Aires
Edificio Uruguay III, 2° Piso
Argentina
Tel: (54) 11 5556 3300
Fax: (54) 11 4736 6616

AUSTRALIA

GE Lighting Australia Ltd.
125-127 Long Street
Smithfield, NSW 2164
Australia
Tel: (61) 2 8788 6911
Fax: (61) 2 8788 7224

AUSTRIA, GERMANY, SWITZERLAND

GE Germany
Thomas-Edison-Platz 1
63263 Neu-Isenburg
Germany
T +49 (0)6102 36-1383
F +49 (0)6102 36-1393

BAHRAIN, IRAQ, JORDAN, KUWAIT, LEBANON, OMAN, PAKISTAN, QATAR, UAE, YEMEN

GE International Inc.
City Tower II, Sheikh Zayed Rd
P.O.Box 52905
Dubai
UAE
Tel: (971) 4 3310 444
Fax: (971) 4 3315 930

BOSNIA AND HERZEGOVINA

Media Light d.o.o.
Exclusive agent of GE Hungary Kft.
Lighting and Power Protection
Cesta na Brdo 109
1000 Ljubljana
Slovenia
Tel: (386) 1 530 4366
Fax: (386) 1 530 4361

BRAZIL

GE Iluminação do Brasil Comércio
de Lâmpadas Ltda
Av Maria Coelho Aguiar, 215
Bloco G - Piso Jardim
Jd São Luiz - São Paulo/SP
05804-900 Brazil
Tel: (55) 11 3614-1833
Fax: (55) 11 3614-1825
SAC : 0800-333-4448

BULGARIA

VSD Merkur
Sales Representative of
GE Hungary Kft.
Office 31, entr. 4
2 Nikolai Haitov str.
1113 Sofia, Bulgaria
T +359 2 8705586
F +359 2 9733325

CANADA

GE Lighting Canada
468 South Service Road E,
Oakville, Ontario L6J 2X6
Canada
Tel: (1) 877 259 0941

CARIBBEAN & CENTRAL AMERICA

General Electric Company
790 N.W. 107 Avenue, Suite 204
Miami, Florida 33172
USA
Tel: (1) 305 551 5114
Fax: (1)305 551 5116

CHILE, BOLIVIA

General Electric de Chile S.A.
Av Isidora Goyenechea 2800.
Las Condes
Edificio Titanium, Piso 21
Zip Code: 75500647
Santiago
Chile
Tel: (56) 2 652 6500
Fax: (56) 2 652

CHINA

GE Consumer & Industrial
Shanghai Office
(GE Enterprise Development Co., Ltd)
(GE Lighting Co., Ltd)
22F~24F, Building C, Hi-Tech
Building, 900 Yishan Road,
PC: 200233
Shanghai
P.R. China
Tel: (86) 21 24013333
Fax: (86) 21 64857177

COLOMBIA

General Electric International Inc.
Calle 113 N°7 - 80 Oficina 1001
Torre AR
Bogotá
Colombia
Tel: (57) 1 742 5660
Fax: (57) 1 742 5569

CROATIA

Media Light d.o.o.
Exclusive agent of GE Hungary Kft.
Lighting and Power Protection
Cesta na Brdo 109
1000 Ljubljana
Slovenia
Tel: (386) 1 530 4366
Fax: (386) 1 530 4361

CYPRUS, MALTA

General Electric Medical Systems SA
156 Kyprou Av. & 91
Konstantinoupoleos Str.
164 51 Argyroupolis, Athens
Greece
Tel: (30) 210 9690 669
Fax: (30) 210 9625 931

CZECH REPUBLIC, SLOVAKIA

GE Hungary Kft.
1044 Budapest
Váci út 77.
Tel: (36) 1 399 1100
Fax: (36) 1 399 1672

DENMARK

GE Lighting A/S
Park Alle 295
DK-2605 Brøndby
Denmark
Tel: (45) 8040 4945
Fax: (45) 8040 4947

FINLAND

GE Consumer & Industrial Oy
Kuortaneenkatu 2
00510 Helsinki
Finland
Tel: (358) 103942507
Fax: (358) 103942515

FRANCE & BENELUX

GE Lighting SARL
ZAC Paris Nord II
13, rue de la Perdrix
B.P. 50073
95947 Roissy CDG Cedex
France
Tel: (33) 1 48 63 68 00
Fax: (33) 1 48 63 68 08

GREECE

General Electric Medical Systems SA
156 Kyprou Av. & 91
Konstantinoupoleos Str.
164 51 Argyroupolis, Athens
Greece
Tel: (30) 210 9690 669
Fax: (30) 210 9625 931

HONG KONG

GE International Operations Co.Inc.
8th Floor, The Lee Gardens
33 Hysan Avenue
Causeway Bay
Hong Kong
Tel: (852) 2100 6900
Fax: (852) 2376 0013

HUNGARY

GE Hungary Kft.
1044 Budapest
Váci út 77.
Tel: (36) 1 399 1100
Fax: (36) 1 399 1672

INDIA, SRI LANKA

GE India Industrial Pvt Ltd.
42/1, Electronic City Phase 2
Bangalore - 560100
Karnataka
India
Tel: (91) 80 41113000
Fax: (91) 80 28528366

INDONESIA

PT.GE Lighting Indonesia
Gedung BRI II,27 th Floor
Jl.Jenderal Sudirman Kav.
44-46,Jakarta 10210
Indonesia
Tel: (62) 21 574 5240
Fax: (62) 21 574 5241

IRELAND

GE Lighting Ltd.
280 Holly Road
Western Industrial Estate
Naas Road
Dublin 12
Ireland
Tel: (353) 1 456 5591
Fax: (353) 1 450 4142

ITALY

GE Lighting Srl
Centro Dir. Colleoni
Palazzo Andromeda B1 - 3° P
via Paracelso 16
20864 - Agrate Brianza (MB)
N. Verde Nord 800977820
N. Verde Centro - Sud 800977821
Tel: (39) 02 37027700
Fax: (39) 02 37027777

ISRAEL

GE Hungary
Váci út 77
1044 Budapest
Hungary
Tel: (36) 1 231 5280
Fax: (36) 1 231 5121

JAPAN

GE Consumer Products Japan, Ltd.
12F Akasaka Park Bldg., 5-2-20
Akasaka, Minatoku,
Tokyo 107-6112
Japan
Tel: (81) 3 5544 6700
Fax: (81) 3 5544 6760

KAZAKHSTAN

GE International Inc. Branch in
Kazakhstan
Prime Business Center
Ul. Furmanova, 100G, Office 302
480091, Almaty
Kazakhstan
Tel: (7) 3272 588 010
Fax: (7) 3272 588 011

KOREA

GE Lighting Korea
9th Floor, POBA Gangnam Tower,
343,
Hakdong-ro (Nonhyundong 119)
Kangnam-Gu, Seoul,
135-820, Korea
Tel: (82) 2 6201 4300
Fax: (82) 2-6201-4343, 4344

MACEDONIA & ALBANIA

VSD Merkur d.o.o
ul.Vasil Glavinov 7b/3
1000 Skopje
Macedonia
T + 389 2 3244 790
F + 389 2 3244 797

MALAYSIA

General Electric International Inc.
Level 6, 1 Sentral,
Jalan Travers,
Kuala Lumpur Sentral,
50470 Kuala Lumpur
Malaysia
Tel: (60) 3 2273 9788
Fax: (60) 3 2273 3473

MEXICO

GE Lighting Mexico, SA de CV
Av. Churubusco No 3900 Norte
Apartado Postal 216
64510 Monterrey, N.L. Mexico
Mexico
Tel: (52) 8 318 5600
Fax: (52) 8 318 5693

MONTENEGRO

VSD Merkur dooel Sales
Representative of GE Hungary Kft.
Bul. Mihajla Pupina 10D/105
11070 Novi Beograd
Serbia
Tel: (381) 11 311 9256
Fax: (389) 2 324 4797

NEW ZEALAND

GE Lighting New Zealand
8 Tangihua St
Auckland 1010
New Zealand
Tel: (64) 9 353 6706
Fax: (64) 9 353 6707

NORTH AFRICA, CENTRAL AFRICA

GE Hungary
Váci út 77
1044 Budapest
Hungary
Tel: (36) 1 231 5280
Fax: (36) 1 231 5121

NORWAY

GE Lighting AS
Karenslyst Allé 2,
Postboks 589
0214 Oslo
Norway
Tel: (47) 80011321
Fax: (47) 80011048

PERU, ECUADOR

GE Lighting Peru SA
Amador Merino Reina 267 Of.902
San Isidro
Lima
Peru
Tel: (511) 610-4347
Fax: (511) 610-4330

PHILIPPINES

GE Lighting Philippines
1873 P. Domingo Street
1207 Makati City, Metro Manila
POB 2087 MCC
Philippines
Tel: (63) 2 895 7051
Fax: (63) 2 890 8186

**POLAND AND BALTICS
(EST, LIT, LAT)**

Ul. Odrowqza 15
03-310 Warszawa
Phone for Poland
(48) 601 999 071
Phone for Baltics
(48) 601 999 836

PORTUGAL

GE Lighting Appliances España, s.a.
Av Galileo Galilei 11
Parque Empresarial La Carpetania
28906 getafe, Madrid
Spain
Freephone in Portugal:
(800) 836 010
Free fax in Portugal: (800) 836 007

ROMANIA, MOLDOVA

SC VSD Merkur Lighting Group SRL
Sales Representative of
GE Hungary Kft.
0407280 Floresti, Jud. Cluj
Str. Gheorghe Doja, Bl. 13, Ap. 1
Romania
Tel.: (40) 726 279 722
Fax: (40) 727 599 235

RUSSIA

GE Rus LLC
10 Presnenskaya nab.
Moscow 123317, Russia
T 7 495 739 6811
F 7 495 739 6801

SAUDI ARABIA

GE International Inc.CO
5th Floor, Tatweer Towers
King Fahad Road,
PO Box: 10211
Riyadh 11433
Saudi Arabia
Tel: (966 1) 207-3800
Fax: (966 1) 207-3900 & 207-3901

SERBIA

VSD MERKUR dooel Exclusive Agent
of GE Hungary Kft.
Bul. Mihajla Pupina 10D/105
11070 Novi Beograd
Serbia
Tel: (381) 11 3119256
Fax: (381) 11 3119257

SINGAPORE, BRUNEI

GE Pacific Pte. Ltd.
240 Tanjong Pagar Road
#06-00 GE Tower
Singapore 088540
Singapore
Tel: (65) 6326 3319
Fax: (65) 6326 3015

SLOVENIA

Media Light d.o.o.
Exclusive agent of GE Hungary Kft.
Lighting and Power Protection
Cesta na Brdo 109
1000 Ljubljana
Slovenia
Tel: (386) 1 5304366
Fax: (386) 1 530 4361

SOUTH AFRICA

GE South Africa - Consumer and
Industrial
Unit 4, 130 Gazelle Avenue,
Corporate Park
Midrand 1685
South Africa
Tel: (27) 11 237 0000
Fax: (27) 11 314 7518

SPAIN

GE Lighting Appliances España, s.a.,
Av Galileo Galilei 11
Parque Empresarial La Carpetania
28906 getafe, Madrid
Spain
Freephone in Spain: 900 993.612
Free fax in Spain: 900 993.609

SWEDEN

GE Lighting AB,
FE 306
Vendevägen 89
SE-182 82 Stockholm, Sweden
Tel: (46) 8 51 99 22 12
Fax: (46) 8 51 99 22 14

THAILAND, CAMBODIA, LAOS

GE Lighting (Thailand) Ltd.
1126/2 Vanit Building II, 16th Floor,
Room No. 1603, New Petchburi
Road, Makkasan, Rajchthewi,
Bangkok 10400
Thailand
Tel: (66) 2 255 8721-31
Fax: (66) 2 255 8733

TAIWAN

GE Lighting Taiwan
7FL, No 8, Sec 3, Min Sheng E. Rd,
Taipei, 104,
Taiwan
Tel: (886) 2 21837000
Fax: (886) 2 25167356

TURKEY

General Elektrik Turk Ltd.
Maslak Mah. Dereboyu Cad.
Bilim Sok. Sun Plaza No:5/6
34398 Sisli Istanbul
Turkey
Tel: (90) 212 366 28 00
Fax: (90) 212 366 28 40

UKRAINE

General Electric Co.
Horizont Tower
42/44 Shovkovichna str., 8 Floor
Kiev 01004
Ukraine
Tel: (380) 44 490 69 83
Fax: (380) 44 490 69 82

UNITED KINGDOM

GE Lighting Ltd.
Houghton Centre
Northampton
NN4 7EX
United Kingdom
Tel: (44) 800 169 8290
Fax: (44) 800 169 8284

UNITED STATES OF AMERICA

GE Lighting
Nela Park, 1975 Noble Road
Cleveland, Ohio 44112
USA
Tel: (1) 216 266 2121
Fax: (1) 216 266 2780

VENEZUELA

Av. Guaicaipuro con Ppal de las
Mercedes
Torre Forum Piso 15 Municipio
Chacao-El Rosal
CARACAS
Venezuela
Tel: (58) 212 902 5131
Fax: (58) 212 902 5158

VIETNAM

GE Consumer & Industrial
7fl, Saigon Centre, 65 Le Loi blv,
Dist.1,
Hochiminh City,
Vietnam
Tel: (84) 4 8251016
Fax: (84) 4 8250551

GE Lighting is constantly developing and improving its products. For this reason, all product descriptions in this brochure are intended as a general guide, and we may change specifications from time to time in the interest of product development, without prior notification or public announcement. All descriptions in this publication present only general particulars of the goods to which they refer and shall not form part of any contract. Data in this guide has been obtained in controlled experimental conditions. However, GE Lighting cannot accept any liability arising from the reliance on such data to the extent permitted by law.

Indoor Solutions catalogue – August 2013

GE Lighting непрерывно совершенствует и улучшает свою продукцию. По этой причине все описания продукции в данном буклете являются ориентировочными, и в интересах разработки продуктов компания может периодически менять спецификации без предварительного уведомления или публичного объявления. Все приведенные в этой публикации описания являются общими характеристиками товаров, к которым они относятся, и не являются контрактом какого-либо рода. Приведенные здесь данные получены в контролируемых экспериментальных условиях. Тем не менее, насколько это допускается законодательством, GE Lighting не берет на себя никакой ответственности, вытекающей из использования этих данных.

Каталог внутреннего освещения – август 2013 года

www.gelighting.com



and General Electric are both registered trademarks
of the General Electric Company
и General Electric - зарегистрированные товарные
знаки компании General Electric